

PPL, PPH Series power package

◆形式表示例 Model number

PPL **3** **BUE** **ID** **2** **L** - **XXX** **Q**

① ② ③ ④ ⑤ ⑥ ⑦ ⑧

① シリーズ名

PPL
PPH

① Series

PPL
PPH

② ポンプサイズ (cm³)

0.8, 1.7, 2.5, 3, 3.5, 5, 7cm³ (PPLシリーズ)
0.8, 1.7cm³ (PPHシリーズ)

② Pump displacement (cm³)

0.8, 1.7, 2.5, 3, 3.5, 5, 7cm³ (PPL Series)
0.8, 1.7cm³ (PPH Series)

③ 回路記号

次ページ参照

③ Circuit symbol

See "next page"

④ 電磁弁電圧 (PPLシリーズ, 電磁弁付の時のみ表示)

1D : DC12V
2D : DC24V
1A : AC100V
2A : AC200V

④ Solenoid valve voltage, when applied only (PPL Series)

1D : DC12V
2D : DC24V
1A : AC100V
2A : AC200V

⑤ タンク記号

PPLシリーズ

タンク記号	給油量 (ℓ)	有効油量 (ℓ)
1	1.6	1.3
2	2	1.6
3	3	2.3
4	4	3

⑤ Reservoir code

PPL Series

Reservoir code	Oil supply capacity (ℓ)	Effective oil (ℓ)
1	1.6	1.3
2	2	1.6
3	3	2.3
4	4	3

PPHシリーズ

タンク記号	給油量 (ℓ)	有効油量 (ℓ)
0.5	0.6	0.5

PPH Series

Reservoir code	Oil supply capacity (ℓ)	Effective oil (ℓ)
0.5	0.6	0.5

⑥ 軸端からみた回転方向

L : 反時計方向回転
R : 時計方向回転

⑥ Rotation viewing from shaft end

L : counter clockwise
R : clockwise

⑦ コード番号

下3ケタを表示 (当社にて採番)

⑦ Code number

In 3 figures given by our factory.

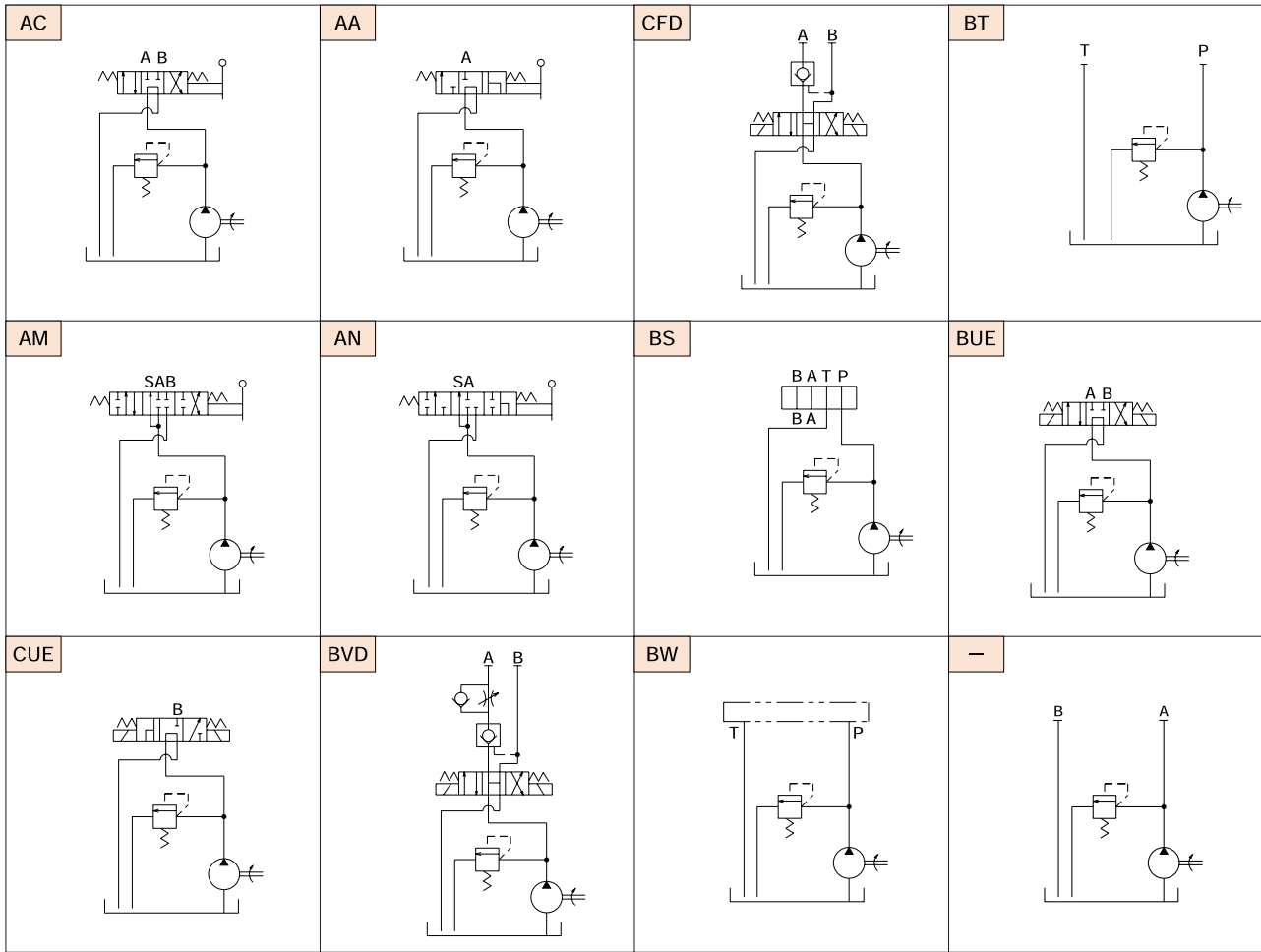
⑧ リリーフ圧記号

B : 2.9 (MPa) G : 7.8 (MPa) P : 12.7 (MPa) U : 17.2 (MPa)
C : 3.9 (MPa) H : 8.8 (MPa) Q : 13.7 (MPa)
D : 4.9 (MPa) J : 9.8 (MPa) R : 14.7 (MPa)
E : 5.9 (MPa) L : 10.8 (MPa) S : 15.7 (MPa)
F : 6.9 (MPa) M : 11.8 (MPa) T : 16.7 (MPa)

⑧ Relief pressure code

B : 2.9 (MPa) G : 7.8 (MPa) P : 12.7 (MPa) U : 17.2 (MPa)
C : 3.9 (MPa) H : 8.8 (MPa) Q : 13.7 (MPa)
D : 4.9 (MPa) J : 9.8 (MPa) R : 14.7 (MPa)
E : 5.9 (MPa) L : 10.8 (MPa) S : 15.7 (MPa)
F : 6.9 (MPa) M : 11.8 (MPa) T : 16.7 (MPa)

●回路記号 Circuit symbol



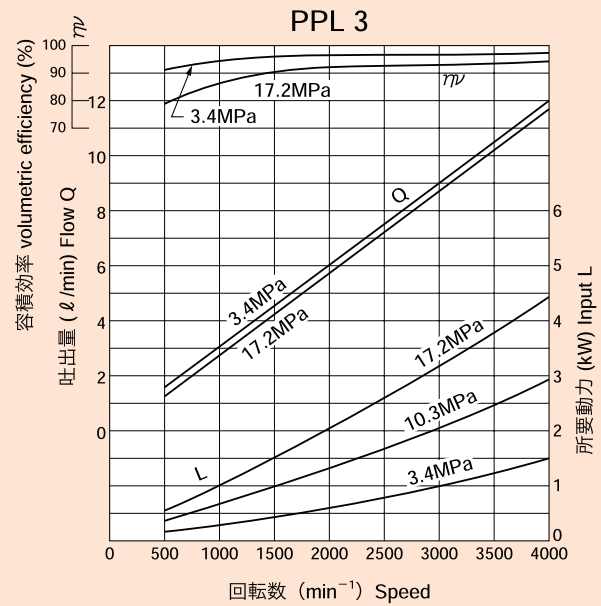
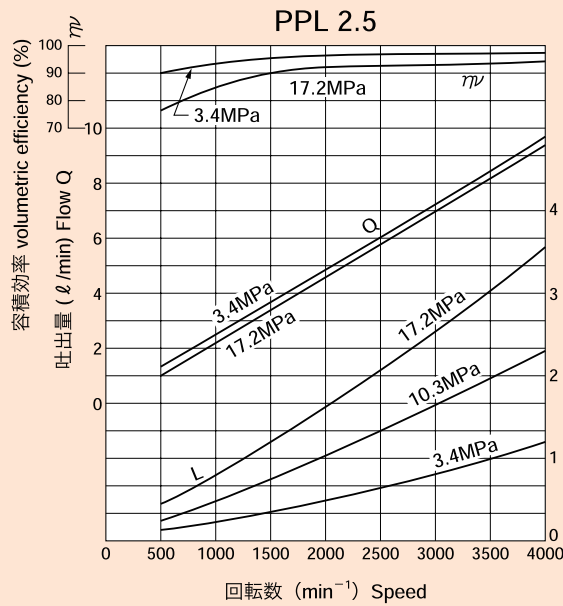
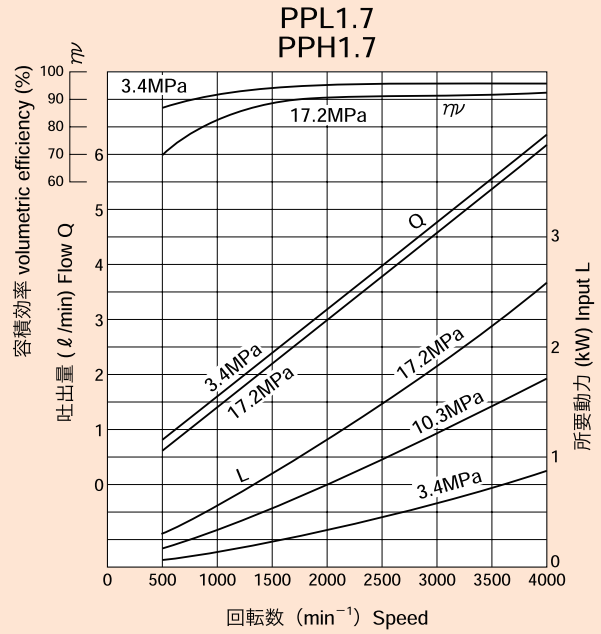
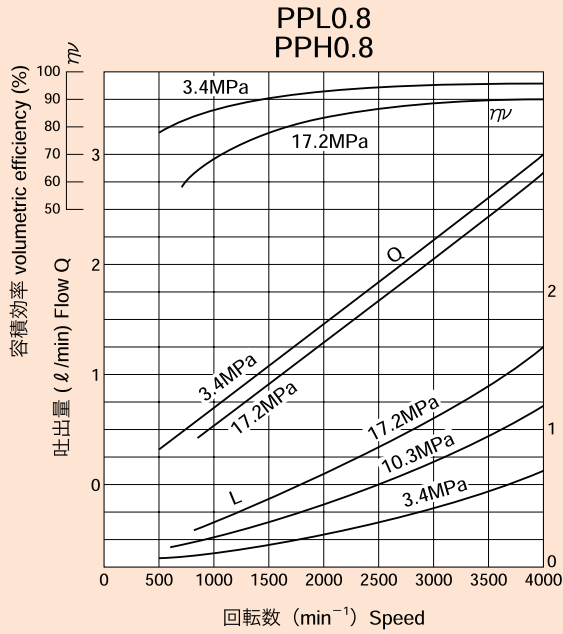
注 AC、AA、- :PPL、PPHシリーズ
 その他 :PPLシリーズ
 Note : AC, AA, - :PPL, PPH Series
 Others :PPL Series

●仕様 Specifications

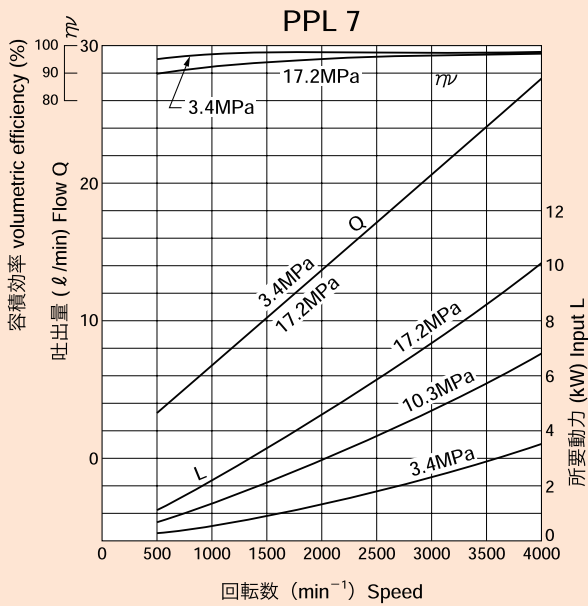
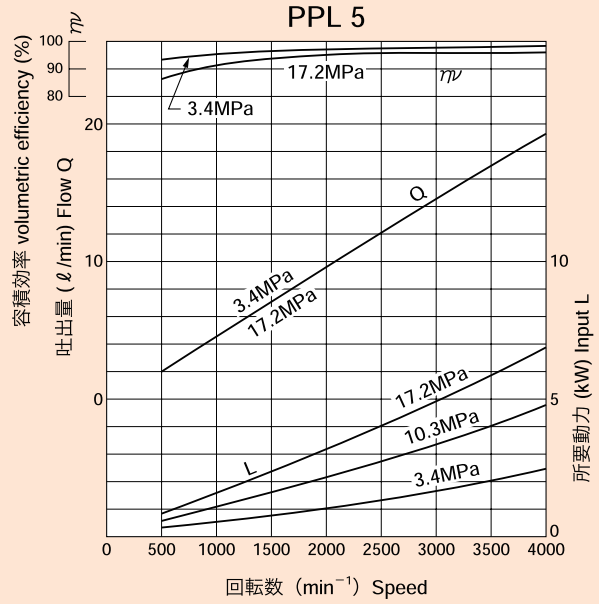
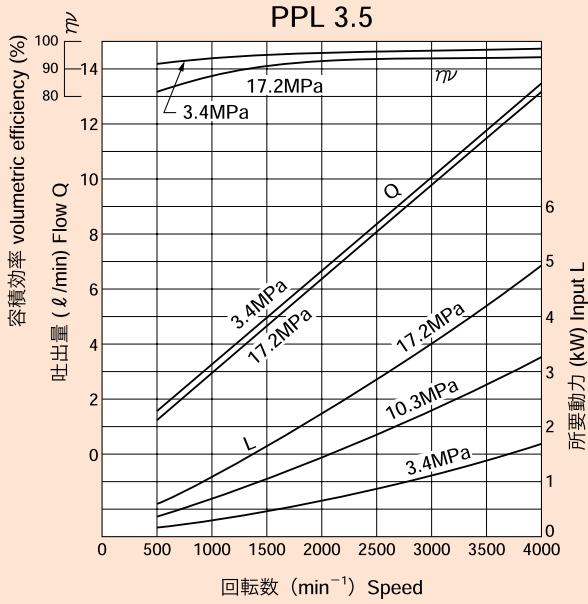
形式 Model	押しのけ容積 Displacement cm ³	定格圧力 Rated pressure MPa	回転数 Speed min ⁻¹			
			最低 min.	最高 max.		
				AC, AA, AM, AN	CFD, BT, CAE, BS, BUE, CUE, BVD, BW, -	
PPL, PPH 0.8	0.77	17.2	750	4000 (3000)	4000 (3000)	
PPL, PPH 1.7	1.66					
PPL 2.5	2.43		500		3500	3000
PPL 3	3.07					
PPL 3.5	3.46					
PPL 5	4.99					
PPL 7	7.04				1800	

注 ()内はPPHシリーズの場合を示す。
 Note : () PPH Series

●性能曲線 Performance curves
ISO VG32 Hydraulic Fluid at 40°C



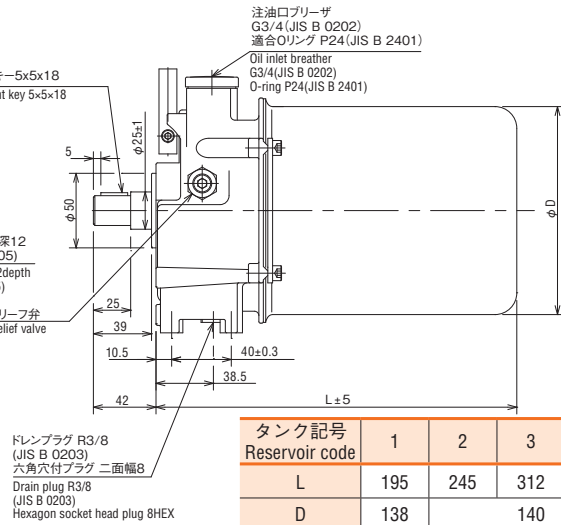
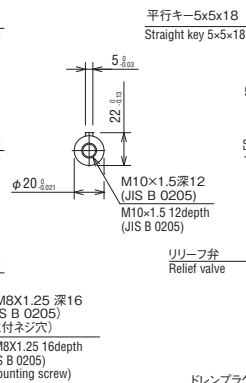
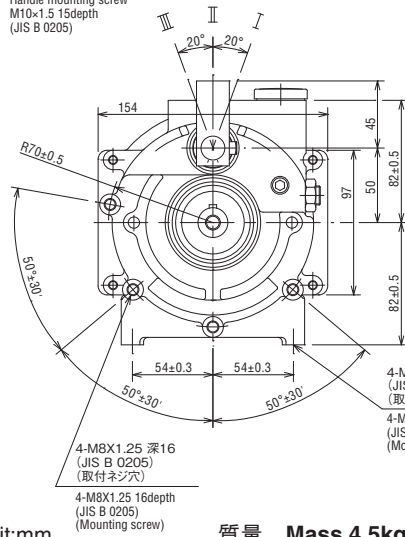
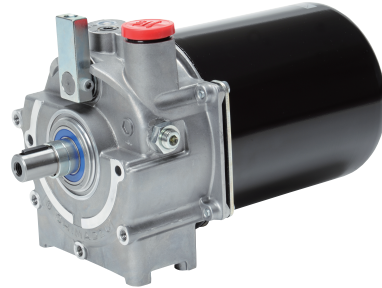
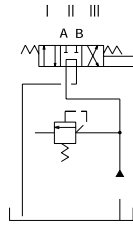
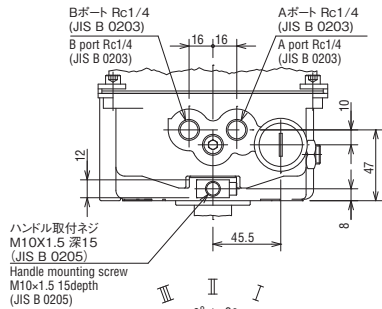
●性能曲線 Performance curves
ISO VG32 Hydraulic Fluid at 40°C



●外形図 Outline dimensions

PPL□AC

質量はタンク記号「2」の場合を示しています。 Figures of mass correspond to 「2」 of reservoir code.

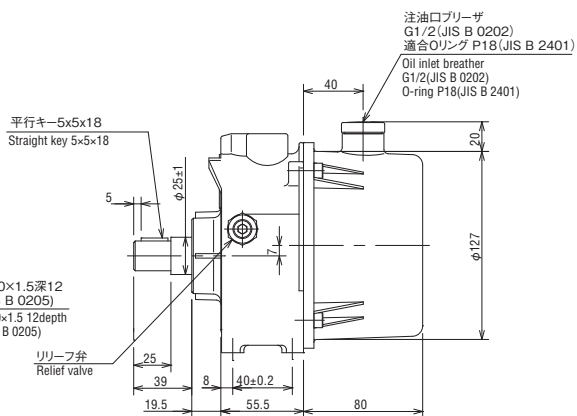
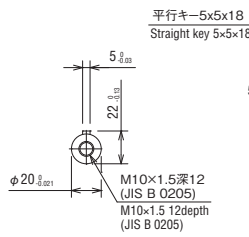
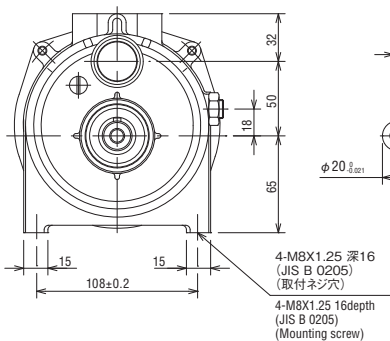
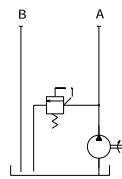
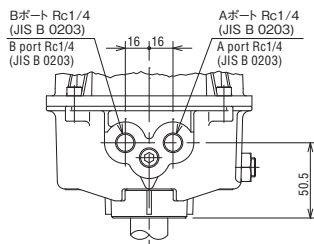


タンク記号 Reservoir code	1	2	3	4
L	195	245	312	375
D	138		140	

unit:mm

質量 Mass 4.5kg

PPH□-



unit:mm

質量 Mass 2.4kg