

## ●形式表示例 Model number

**DU** **1.7** **SC210** **R** **XXX** **Q**

① ② ③ ④ ⑤ ⑥

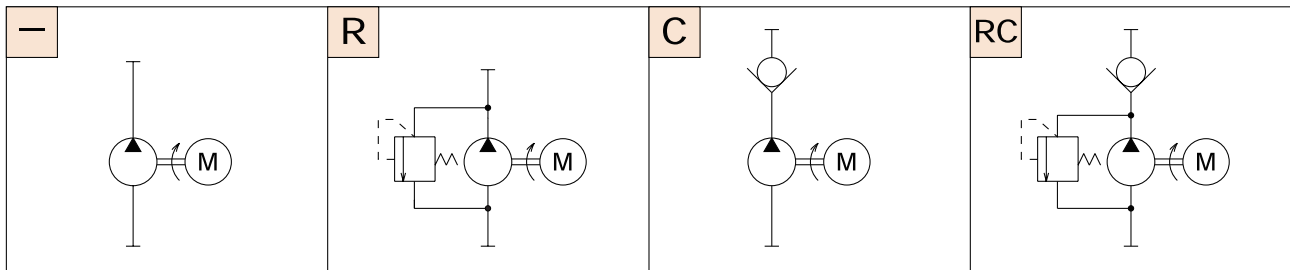
- ① シリーズ名  
② ポンプサイズ (cm<sup>3</sup>)  
0.8, 1.7, 2.5, 3.5, 5, 7cm<sup>3</sup>  
③ モータ記号

モータ記号	電圧	公称出力
FC207	12V	0.7kW
FC410	24V	1.0kW
SC210	12V	0.9kW
SC417	24V	1.7kW
NC424	24V	2.4kW

- ① Series  
② Pump displacement (cm<sup>3</sup>)  
0.8, 1.7, 2.5, 3.5, 5, 7cm<sup>3</sup>  
③ Motor code

Motor code	Voltage	Nominal power
FC207	12V	0.7kW
FC410	24V	1.0kW
SC210	12V	0.9kW
SC417	24V	1.7kW
NC424	24V	2.4kW

- ④ 回路記号 Circuit symbol



注) "R" "RC" はごくまれにリリーフ弁が作動するときに使用してください。頻繁に作動する場合は "-" を使用し、外部リリーフ弁を付けてください。

Note: Type "R" and "RC" are only available to the application in which the relief valve operates very rarely and in a short time. If frequent operation of the relief valve, use type "-" and put the relief valve externally.

- ⑤ コード番号  
下3ケタを表示(当社にて採番)

- ⑥ リリーフ圧記号  
B: 2.9 (MPa) G: 7.8 (MPa) P: 12.7 (MPa) U: 17.2 (MPa)  
C: 3.9 (MPa) H: 8.8 (MPa) Q: 13.7 (MPa)  
D: 4.9 (MPa) J: 9.8 (MPa) R: 14.7 (MPa)  
E: 5.9 (MPa) L: 10.8 (MPa) S: 15.7 (MPa)  
F: 6.9 (MPa) M: 11.8 (MPa) T: 16.7 (MPa)

- ⑤ Code number  
In 3 figures given by our factory.

- ⑥ Relief pressure code  
B: 2.9 (MPa) G: 7.8 (MPa) P: 12.7 (MPa) U: 17.2 (MPa)  
C: 3.9 (MPa) H: 8.8 (MPa) Q: 13.7 (MPa)  
D: 4.9 (MPa) J: 9.8 (MPa) R: 14.7 (MPa)  
E: 5.9 (MPa) L: 10.8 (MPa) S: 15.7 (MPa)  
F: 6.9 (MPa) M: 11.8 (MPa) T: 16.7 (MPa)

## ●電気部品仕様 Specification for electrical parts

### ●モータ Motor

モータ記号 Motor code	電圧 Voltage	公称出力 Nominal power	耐熱クラス Insulation
FC207	12V	0.7kW	E
FC410	24V	1.0kW	
SC210	12V	0.9kW	
SC417	24V	1.7kW	
NC424	24V	2.4kW	B

### 共通仕様

- (1) 30秒定格 (2) ボディアース  
(3) コンタクタ付き (4) JIS D 0203 S1防水

### Common specifications

- (1) 30sec (rated) (2) One linesystem (body grounded)  
(3) External mounting with contactor (4) JIS D 0203 S1 waterproof

### ●コンタクタ Contactor

モータ記号 Motor code	電圧 Voltage	最低作動電圧 Applicable minimum voltage		接点最大電流 Allowable current	コイル電流 Current of coil		耐熱クラス Insulation
FC207	12V	8.5V以下	8.5V MAX	200A	3A以下	3A MAX	E
FC410	24V	17V以下	17V MAX	200A	2A以下	2A MAX	
SC210	12V	8.5V以下	8.5V MAX	200A	3A以下	3A MAX	
SC417	24V	17V以下	17V MAX	200A	2A以下	2A MAX	
NC424	24V	16V以下	16V MAX	300A	3A以下	3A MAX	B

### 共通仕様

- (1) 30秒定格 (2) ボディアース  
(3) JIS D 0203 S1防水

### Common specifications

- (1) 30sec (rated) (2) One linesystem (body grounded)  
(3) JIS D 0203 S1 waterproof

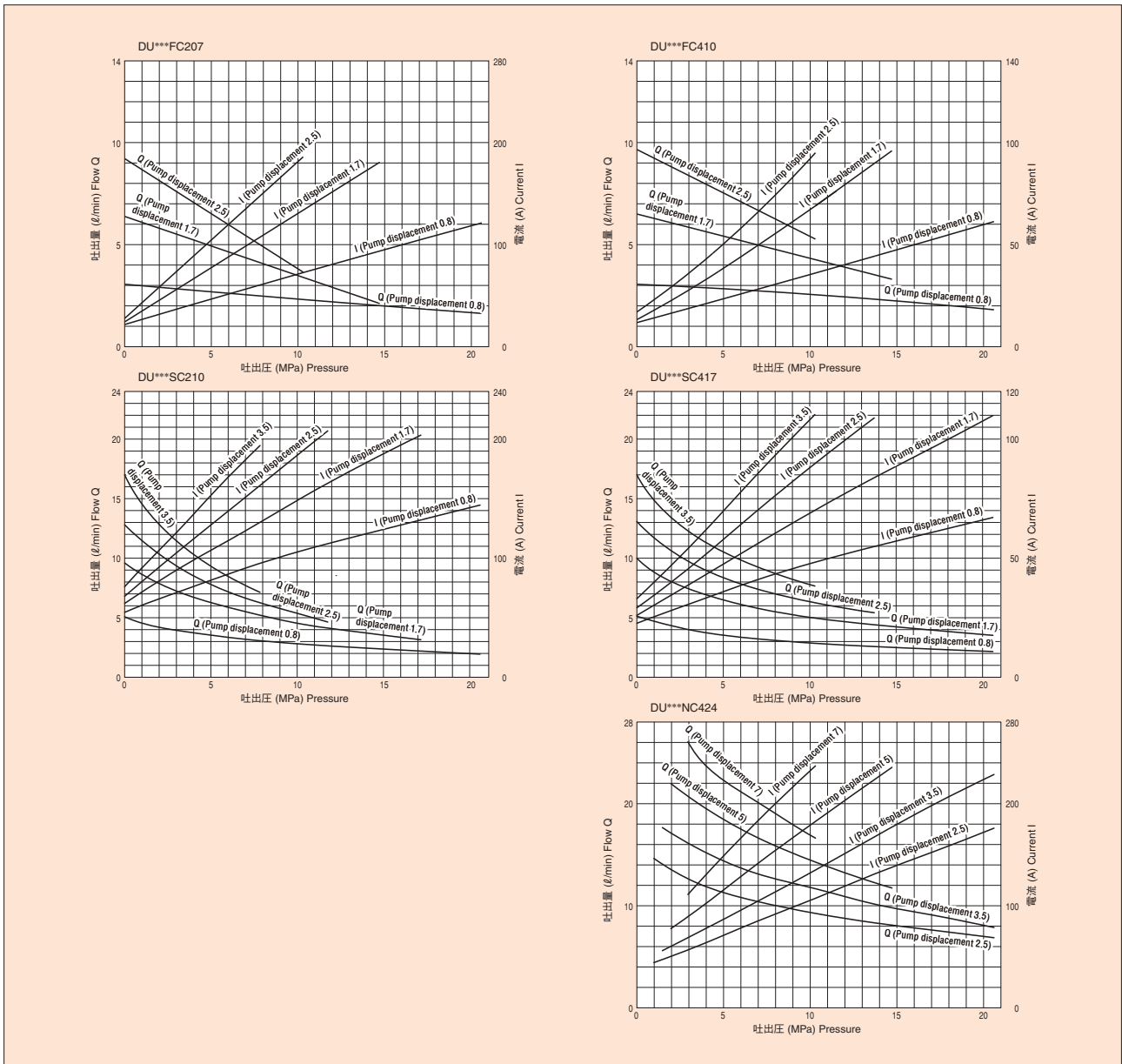
## ●モータとポンプの組合せ

For selection of motor, pump and its applicable pressure

モータ記号 Motor code	ポンプサイズ Pump displacement	許容圧力(MPa) pressure(MPa)	
		0	20
FC207 FC410	0.8	0 - 20	
	1.7	0 - 15	
	2.5	0 - 10	
SC210	0.8	0 - 20	
	1.7	0 - 20	
	2.5	0 - 10	
	3.5	0 - 5	
SC417	0.8	0 - 20	
	1.7	0 - 20	
	2.5	0 - 15	
	3.5	0 - 10	
NC424	2.5	0 - 20	
	3.5	0 - 20	
	5	0 - 15	
	7	0 - 10	

## ●性能曲線 Performance curves

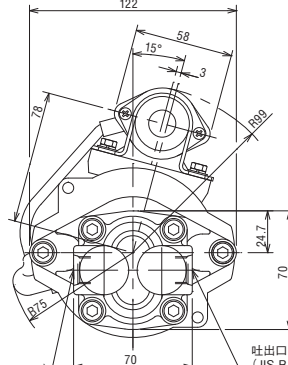
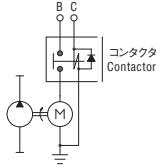
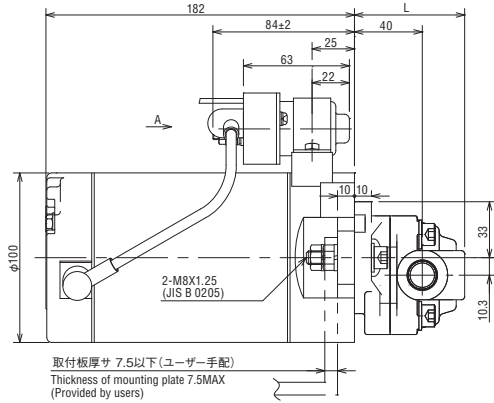
ISO VG32 Hydraulic Fluid at 40°C, Motor terminal voltage DC12V or 24V



## ●外形図 Outline dimensions

質量はポンプサイズ「2.5」の場合を示しています。  
Figures of mass correspond to 「2.5」of pump displacement.

DU□SC 210  
417



吸込口 G3/8 深12  
(JIS B 0202)  
適合Oリング P14(JIS B 2401)  
Inlet port G3/8, 12depth  
(JIS B 0202)  
O-ring P14(JIS B 2401)

吐出口 G3/8 深12  
(JIS B 0202)  
適合Oリング P14(JIS B 2401)  
Outlet port G3/8, 12depth  
(JIS B 0202)  
O-ring P14(JIS B 2401)

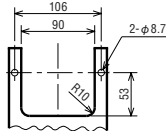
コンタクトコイル端子「C」  
リード線長 200  
ぎばし形おす端子付  
(JIS D 5403 CA104)

「C」terminal  
Lead 200 with pin plug  
(JIS D 5403 CA104)

プラス端子「B」、M6×1  
(JIS B 0205)

「B」terminal M6×1  
(JIS B 0205)

A矢視  
View A



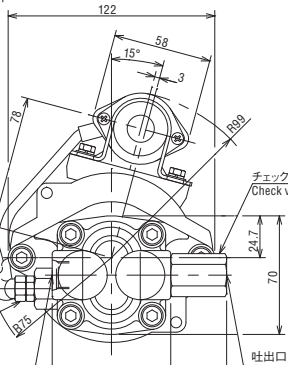
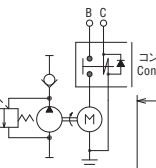
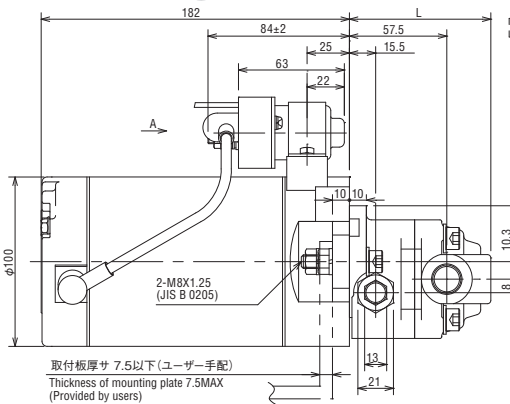
取付板寸法(ユーザー手配)  
Mounting plate (Provided by users)

質量 Mass 6.1kg

unit:mm

基幹形式 Model	L
DU0.8	60
DU1.7	60
DU2.5	66
DU3.5	66

DU□SC 210  
417 RC



リリーフ弁調整ネジ  
Adjust screw of  
Relief valve

吸込口 G3/8 深12  
(JIS B 0202)  
適合Oリング P14(JIS B 2401)  
Inlet port G3/8, 12depth (JIS B 0202)  
O-ring P14(JIS B 2401)

吐出口 G1/4 深12  
(JIS B 0202)  
適合Oリング P11(JIS B 2401)  
Outlet port G1/4, 12depth  
(JIS B 0202)  
O-ring P11(JIS B 2401)

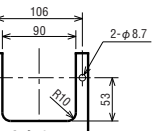
コンタクトコイル端子「C」  
リード線長 200  
ぎばし形おす端子付  
(JIS D 5403 CA104)

「C」terminal  
Lead 200 with pin plug  
(JIS D 5403 CA104)

プラス端子「B」、M6×1  
(JIS B 0205)

「B」terminal M6×1  
(JIS B 0205)

A矢視  
View A



取付板寸法(ユーザー手配)  
Mounting plate (Provided by users)

質量 Mass 6.4kg

unit:mm

基幹形式 Model	L
DU0.8	77.5
DU1.7	77.5
DU2.5	83.5
DU3.5	83.5