

●形式表示例 Model number

DPF 1.7 S417 BM 2 H F XXX Q

① ② ③ ④ ⑤ ⑥ ⑦ ⑧ ⑨

① シリーズ名

DPF :標準
DPFA :リリーフ弁低騒音タイプ
(リリーフ弁通過流量6ℓ/min以下の時のみ対応可能)

① Series

DPF :Standard
DPFA :With low noise relief valve
(Applied maximum flow through the relief valve is 6 ℓ /min)

② ポンプサイズ(cm³)

0.8, 1.7, 2.5, 3.5, 5, 7cm³

② Pump displacement (cm³)

0.8, 1.7, 2.5, 3.5, 5, 7cm³

③ モーター記号

モーター記号	電圧	公称出力
F207	12V	0.7kW
F410	24V	1.0kW
S210	12V	0.9kW
S417	24V	1.7kW
N424	24V	2.4kW

③ Motor code

Motor code	Voltage	Nominal power
F207	12V	0.7kW
F410	24V	1.0kW
S210	12V	0.9kW
S417	24V	1.7kW
N424	24V	2.4kW

④ 回路記号

次ページ参照

④ Circuit symbol

See"next page"

⑤ タンク記号

タンク記号	給油量(ℓ)		有効油量(ℓ)	
	水平	垂直	水平	垂直
1	1.5	1.0	1.3	0.8
2	2.1	1.7	1.8	1.5
3	2.9	2.8	2.5	2.6
4	3.7	3.7	3.2	3.5

⑤ Reservoir code

Reservoir code	Oil supply capacity(ℓ)		Effective oil(ℓ)	
	Horizontal	Vertical	Horizontal	Vertical
1	1.5	1.0	1.3	0.8
2	2.1	1.7	1.8	1.5
3	2.9	2.8	2.5	2.6
4	3.7	3.7	3.2	3.5

⑥ 据付姿勢

H : 水平
V : 垂直

⑥ Mounting position

H : Horizontal
V : Vertical

⑦ 戻り速度制御方式(BM, BJのみ)

フロコン方式(BM)
A: 2.5(ℓ/min) B: 3.0(ℓ/min) F: 4.5(ℓ/min) C: 5.0(ℓ/min)
G: 6.0(ℓ/min) H: 7.0(ℓ/min) D: 8.0(ℓ/min) K: 9.5(ℓ/min)
ニードル方式(BJ)
N

⑦ Return-speed control system(Only for BM and BJ)

Flow control valve with pressure compensator(BM)
A: 2.5(ℓ/min) B: 3.0(ℓ/min) F: 4.5(ℓ/min) C: 5.0(ℓ/min)
G: 6.0(ℓ/min) H: 7.0(ℓ/min) D: 8.0(ℓ/min) K: 9.5(ℓ/min)
Needle type(BJ)
N

⑧ コード番号

下3ケタを表示(当社にて採番)

⑧ Code number

In 3 figures given by our factory.

⑨ リリーフ圧記号

B: 2.9(MPa) G: 7.8(MPa) P: 12.7(MPa) U: 17.2(MPa)
C: 3.9(MPa) H: 8.8(MPa) Q: 13.7(MPa)
D: 4.9(MPa) J: 9.8(MPa) R: 14.7(MPa)
E: 5.9(MPa) L: 10.8(MPa) S: 15.7(MPa)
F: 6.9(MPa) M: 11.8(MPa) T: 16.7(MPa)

⑨ Relief pressure code

B: 2.9(MPa) G: 7.8(MPa) P: 12.7(MPa) U: 17.2(MPa)
C: 3.9(MPa) H: 8.8(MPa) Q: 13.7(MPa)
D: 4.9(MPa) J: 9.8(MPa) R: 14.7(MPa)
E: 5.9(MPa) L: 10.8(MPa) S: 15.7(MPa)
F: 6.9(MPa) M: 11.8(MPa) T: 16.7(MPa)

●電気部品仕様 Specification for electrical parts

●モータ Motor

モータ記号 Motor code	電圧 Voltage	公称出力 Nominal power	耐熱クラス Insulation
F207	12V	0.7kW	E
F410	24V	1.0kW	
S210	12V	0.9kW	
S417	24V	1.7kW	
N424	24V	2.4kW	B

共通仕様

- (1) 30秒定格
- (2) ボディアース
- (3) コンタクタ付き
- (4) JIS D 0203 S1防水

Common specifications

- (1) 30sec (rated)
- (2) One linesystem (body grounded)
- (3) External mounting with contactor
- (4) JIS D 0203 S1 waterproof

●コンタクタ Contactor

モータ記号 Motor code	電圧 Voltage	最低作動電圧 Applicable minimum voltage		接点最大電流 Allowable current	コイル電流 Current of coil		耐熱クラス Insulation
F207	12V	8.5V以下	8.5V MAX	200A	3A以下	3A MAX	E
F410	24V	17V以下	17V MAX	200A	2A以下	2A MAX	
S210	12V	8.5V以下	8.5V MAX	200A	3A以下	3A MAX	
S417	24V	17V以下	17V MAX	200A	2A以下	2A MAX	
N424	24V	16V以下	16V MAX	300A	3A以下	3A MAX	B

共通仕様

- (1) 30秒定格
- (2) ボディアース
- (3) JIS D 0203 S1防水

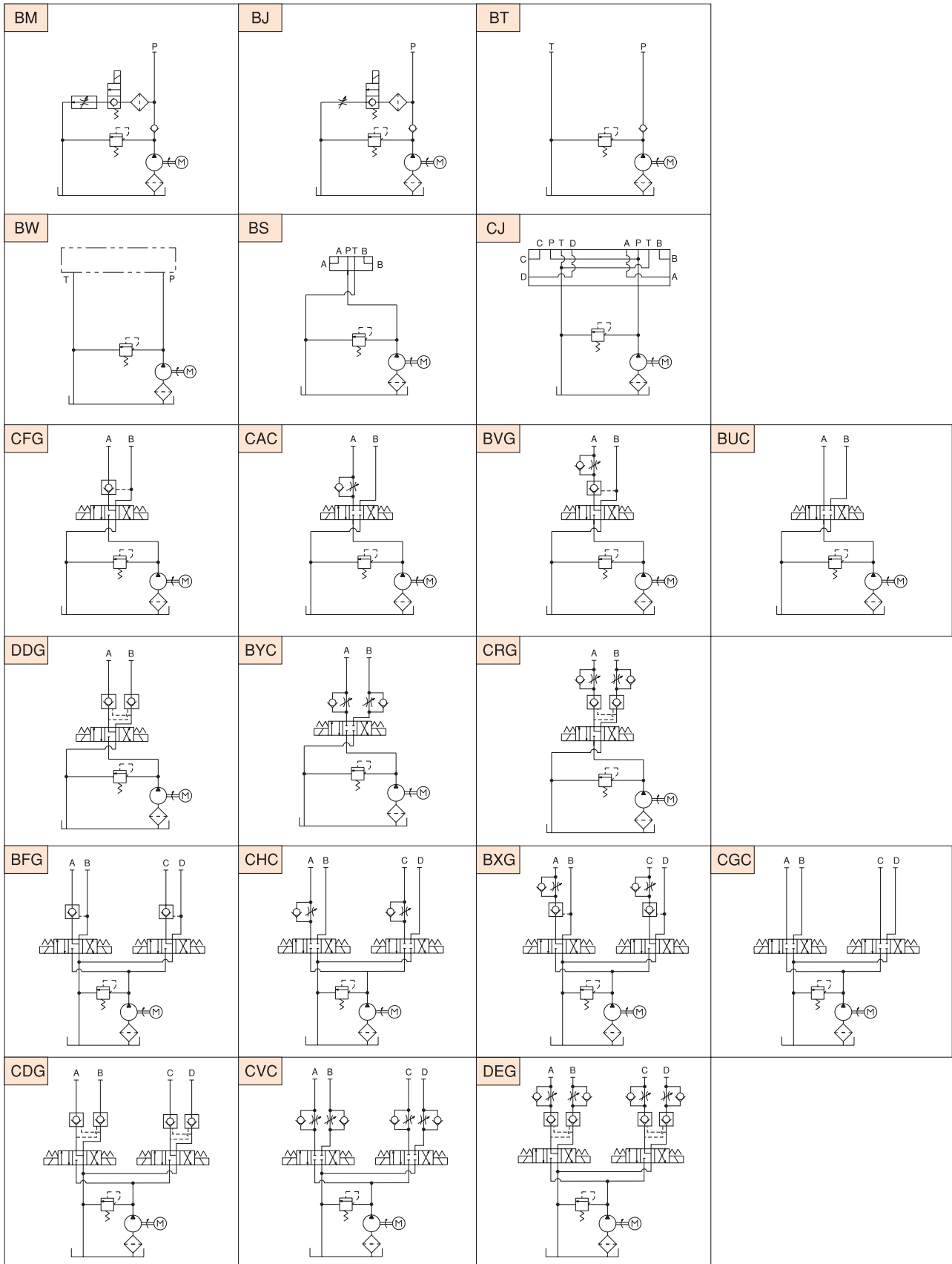
Common specifications

- (1) 30sec (rated)
- (2) One linesystem (body grounded)
- (3) JIS D 0203 S1 waterproof

●電磁弁 Solenoid valve

回路記号 Circuit symbol	電圧 Voltage	保持電流 Holding current	耐熱クラス Insulation
BM, BJ	12V	1.3 A	E
	24V	0.7 A	
上記以外	12V	2.5 A	H
	24V	1.25A	

●回路記号 Circuit symbol



注) 3位置4方向電磁切換弁付きの中立時の弁流路は、上表が標準ですが、他の場合は、下記に従って3ヶタ目が変わります。

: C : D : G

例: BVG (Pポートブロック) → BVC (オールポートブロック)

Note : As to other function of neutral position for 4-way 3-position solenoid valve than the above shown, the third letter of code is to be changed by the following designation.

: C : D : G

Ex. BVG (P port block) → BVC (all ports block)

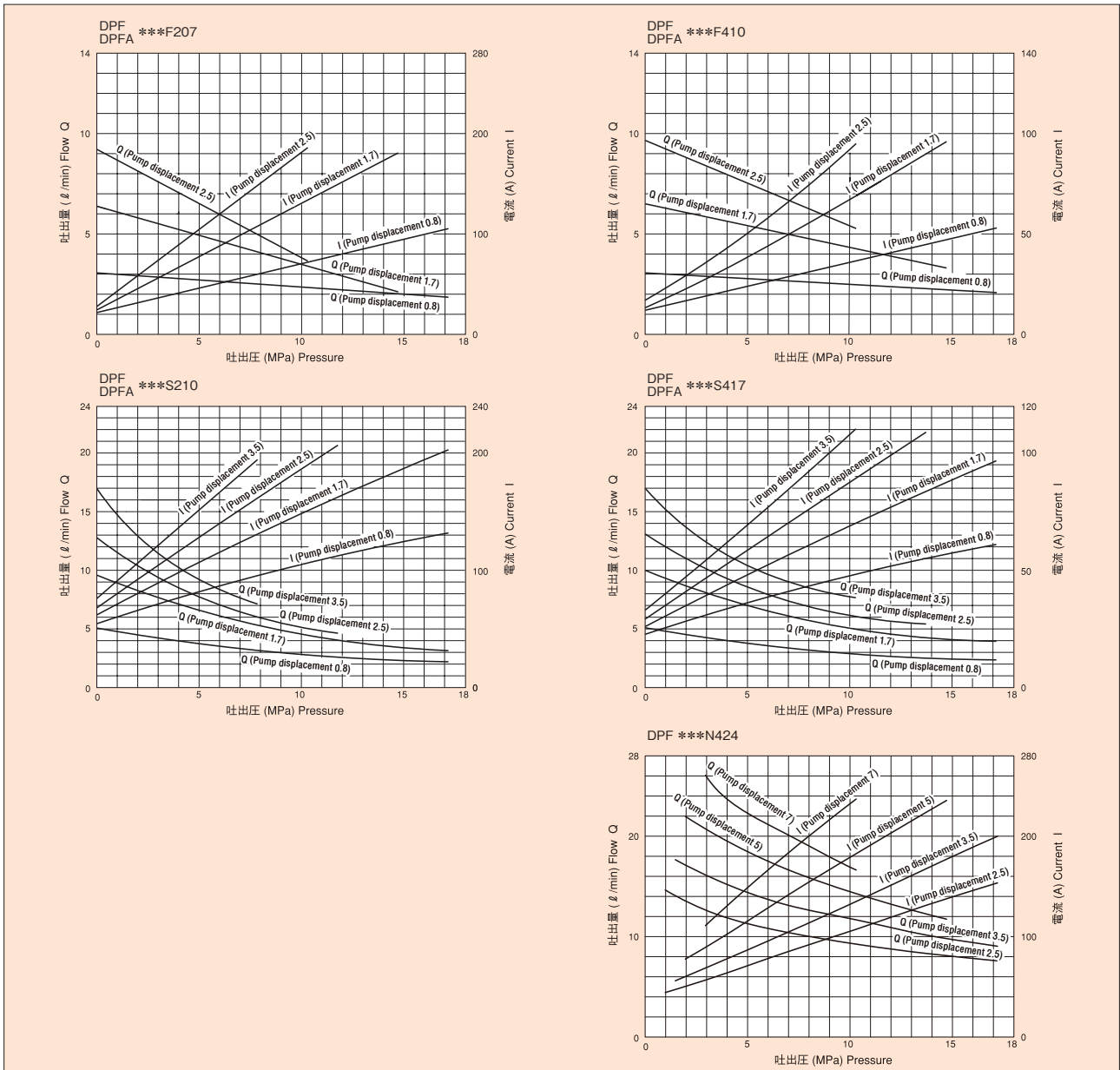
●モータとポンプの組合せ

For selection of motor, pump and its applicable pressure

モータ記号 Motor code	ポンプサイズ Pump displacement	許容圧力(MPa) pressure(MPa)	
		0	18
F207 F410	0.8	0 - 18	
	1.7	0 - 15	
	2.5	0 - 10	
S210	0.8	0 - 18	
	1.7	0 - 18	
	2.5	0 - 12	
	3.5	0 - 8	
S417	0.8	0 - 18	
	1.7	0 - 18	
	2.5	0 - 15	
	3.5	0 - 10	
N424	2.5	0 - 18	
	3.5	0 - 18	
	5	0 - 15	
	7	0 - 10	

●性能曲線 Performance curves

ISO VG32 Hydraulic Fluid at 40°C, Motor terminal voltage DC12V or 24V



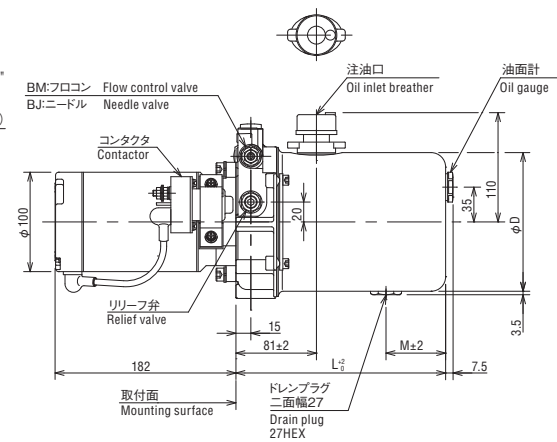
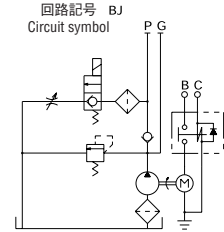
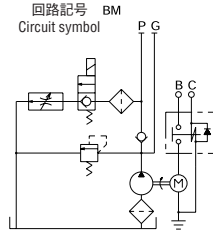
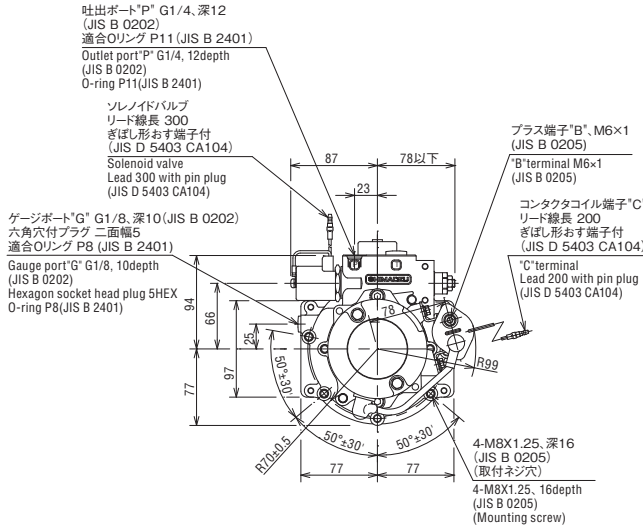
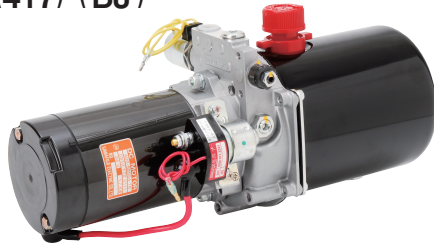
DPF, DPFA Series power package

●外形図 Outline dimensions

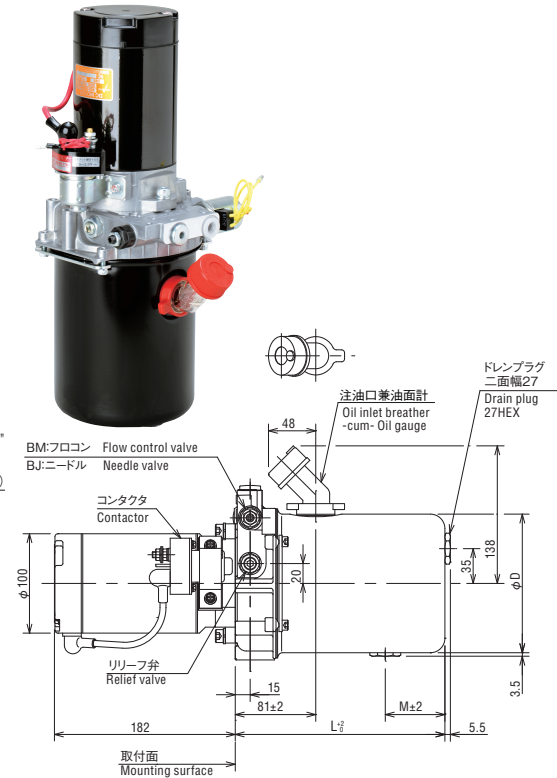
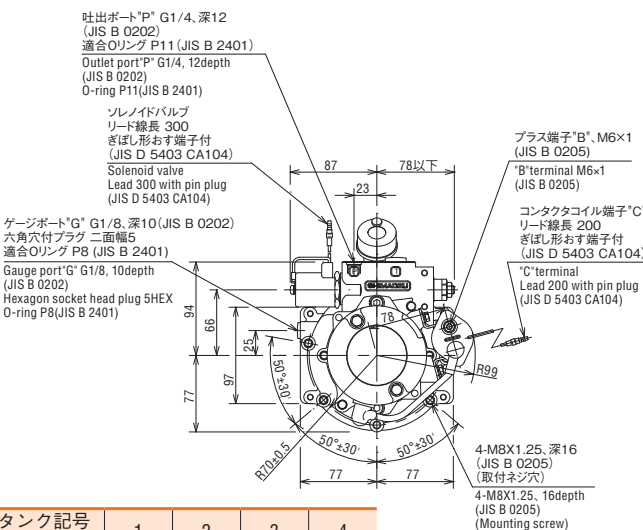
質量はポンプサイズ「2.5」、タンク記号「2」の場合を示しています。

Figures of mass correspond to 「2.5」 of pump displacement and 「2」 of reservoir code.

(DPF DPFA) □S (210 417) (BM BJ) □H



(DPF DPFA) □S (210 417) (BM BJ) □V



タンク記号 Reservoir code	1	2	3	4
L	161	211	278	341
M	72	60		
D	138	140		

unit:mm

質量 Mass 8.5kg