

磁気探知器

FERROMAGNETIC OBJECT DETECTOR

MB101



磁気探知器 MB101

磁気探知器MB101は、鉄、ニッケルなどの磁性体金属でできている物体および直流電流の流れている物体を探知する1軸差動フラックスゲート形の磁気探知器です。

この製品は、検知器、管制器、ケーブルから構成され、検知器、ケーブルは耐水圧構造、管制器は防水構造になっています。

検知器をボーリング孔に挿入し、管制器により目標物の存在場所を探索します。また検知器を携帯して、目標物を探索することもできます。

単2乾電池で作動し、探知信号を記録するための記録計用コネクタを有しています。

用途

1 埋没している不発の機雷、爆弾、砲弾の探知

2 沈船、錨など埋没磁性体の探知

3 河川、沼での凶器の搜索

4 埋設鉄管や金属類の発見

5 埋設された送電中のケーブル探知

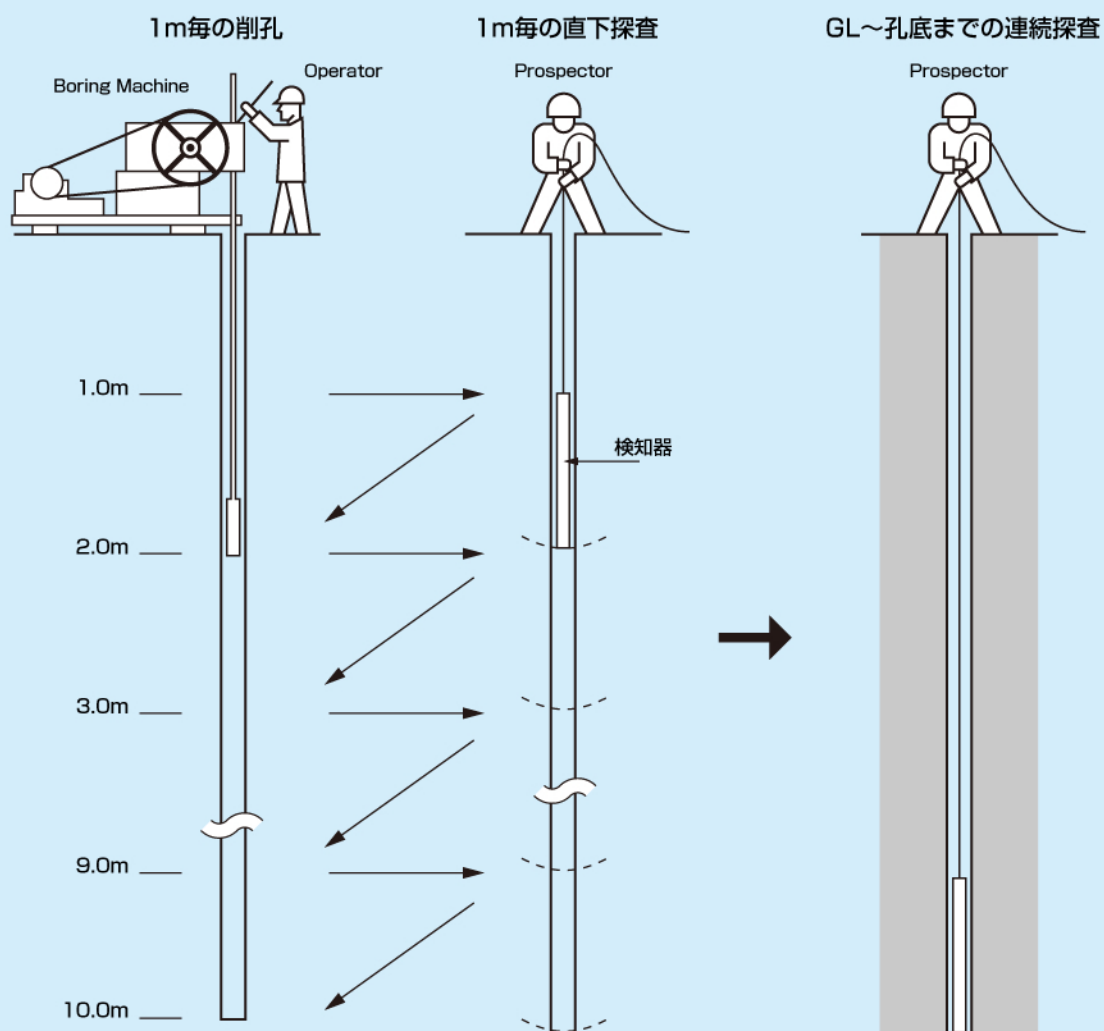
磁気による探知の特色

1. 目標物が、たとえ土砂、水、氷雪、木材やプラスチック、あるいは繊維、非磁性金属（アルミニウム、銅など）の近くや、その中にあっても探知します。
2. 目標物と検知器の相対位置の変化による磁気信号の変化を知ることによって、その通過距離や、埋没の深さを知ることができます。
3. 目標物による検知器への磁気信号の大きさは、双方間の距離の3～4乗に逆比例します。そのため探知目標物に比べ、大きな磁気モーメントをもつ障害磁性物があっても、ある程度の距離があれば、目標物は十分探知できます。

磁気探知の原理

強磁性体の物体は、置かれている場所の磁界によって誘導される誘導磁気と、その物体が持っている永久磁気との合成された磁石となっています。この磁石による磁界の大きさを検出して目標物を探知します。

使用例



仕様

主要性能	
検出方式	フラックスゲート方式
感度	±0.5, ±1.0, ±2.0, ±5.0, ±10 μT
精度	指示計：各感度のフルスケールの±10% レコーダ出力：各感度のフルスケールの±2%
動揺雑音	0.02 μT
分解能	0.001 μT
背景磁界	±50 μT
出力	レコーダ出力：各感度のフルスケールのとき±1V
使用電源	
電源	単2乾電池 8個
連続作動時間	20時間以上（単2乾電池使用時，20℃において）
環境条件	
動作温度	-10～+40℃
保存温度	-20～+50℃
耐水性	検知器，ケーブル：水深 30m 管制器：防水構造

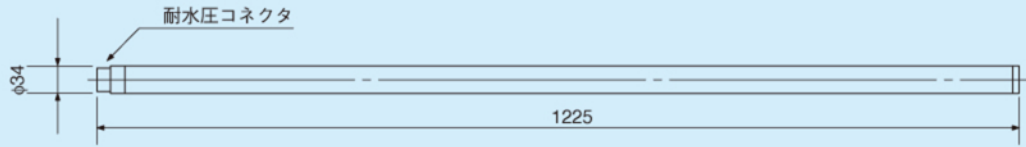
構成

品名	備考
検知器	収納箱付
管制器	収納箱付
ケーブル	50m
レコーダ用ケーブル	2m

外形寸法

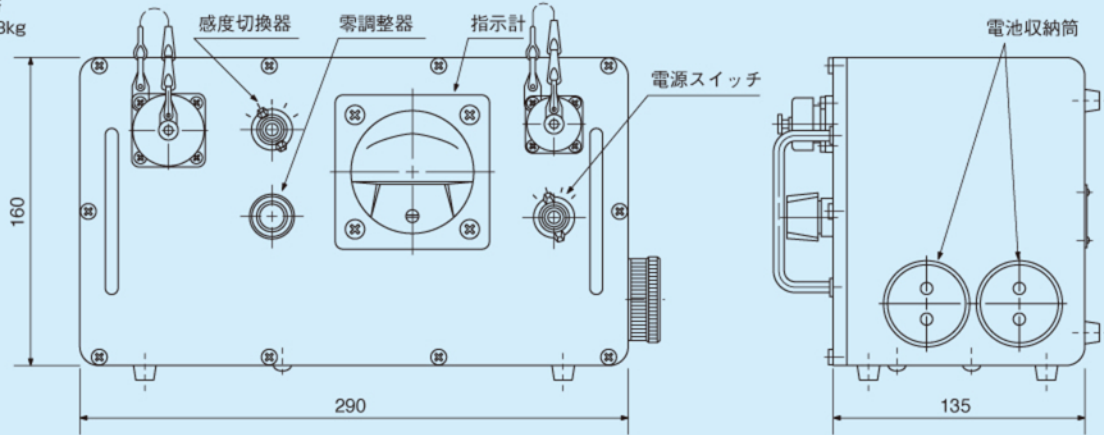
検知器

質量：2.5kg



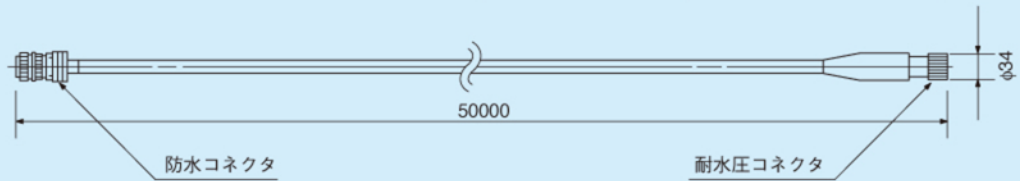
管制器

質量：5.3kg



ケーブル

質量：7.9kg



(単位：mm)

※外觀・仕様は改良のため予告なく変更することがありますので、あらかじめご了承ください。



本社地区事業所認証取得

株式会社 島津製作所

航空機器事業部 604-8511 京都市中京区西ノ京桑原町1

東京支社 101-8448 東京都千代田区神田錦町1丁目3 (03)3219-5850

航空機器事業部 航空機器営業部 磁気装置営業課 (03-3219-5776)

<http://www.shimadzu.co.jp/>