



◆形式表示例

YP10 - 5 A 2 H 2 - L XXX

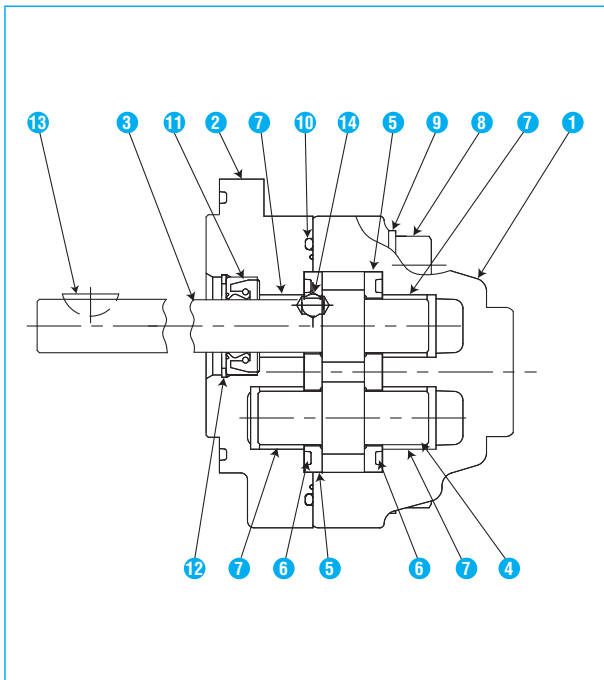
① ② ③ ④ ⑤ ⑥ ⑦ ⑧

- | | | | |
|--|--|---|---|
| <p>① シリーズ番号
YP10シリーズ</p> <p>② ポンプ呼びサイズ</p> | <p>③ ポートの位置
A: 側面ポート
D: 後面ポート</p> <p>④ ポートの形状
2: Gねじ</p> | <p>⑤ 取付方法
H: 水平方向2本ボルト
D: 対角方向2本ボルト</p> <p>⑥ 軸端形状
2: 半月キー</p> | <p>⑦ 軸端より見た回転方向
L = 反時計方向回転
R = 時計方向回転</p> <p>⑧ コード番号
下3ケタを表示</p> |
|--|--|---|---|

◆仕様

ポンプ 呼びサイズ	押しのけ容積 cm ³	定格圧力 MPa	回転数 min ⁻¹		吸込圧 MPa	質量 kg	
			MIN.	MAX.			
				側面ポート			後面ポート
0.8	0.77	20.6	800	4000	-0.02~0.1	0.6	
1.7	1.66					0.7	
2.5	2.43		500			4000	0.7
3	3.07						0.7
3.5	3.46						0.7
5	4.99	17.2	3100	1700	0.8		
7	7.04				0.8		

◆内部構造図

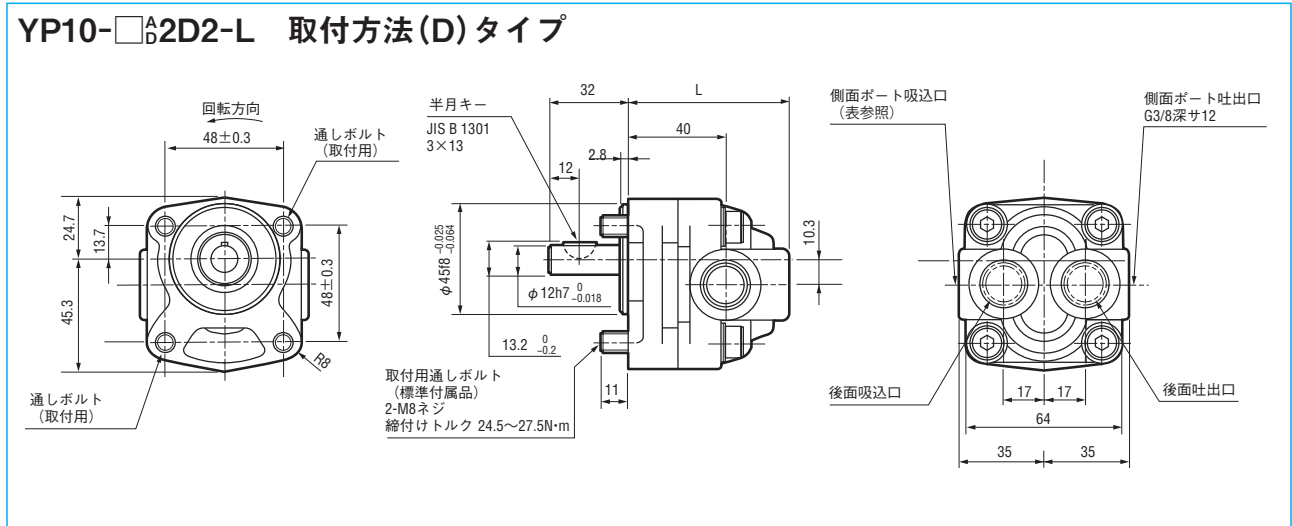
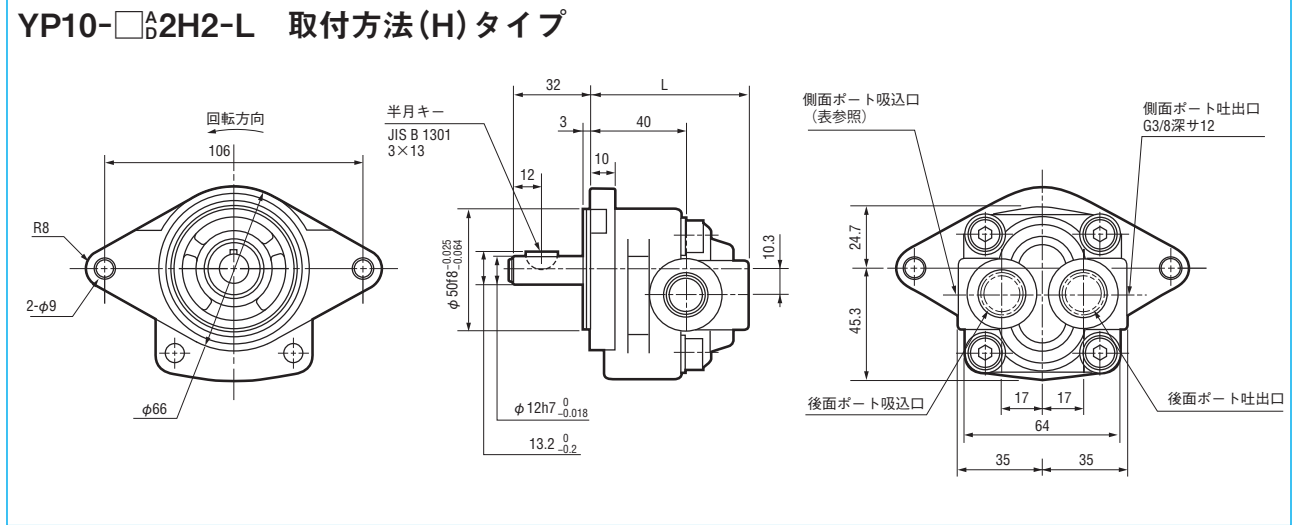


照合番号	名称	個数	材質
①	ボディ	1	アルミ合金
②	フロントカバー	1	アルミ合金
③	ドライブギヤ	1	合金鋼
④	ドリブンギヤ	1	合金鋼
⑤	サイドプレート	2	特殊合金
⑥	3の字ガスケット	2	ニトリルゴム
⑦	プッシュ	4	特殊合金
⑧	ボルト	4	合金鋼
⑨	焼入座金	4	炭素鋼
⑩	Oリング	1	ニトリルゴム
⑪	オイルシール	1	ニトリルゴム
⑫	穴用C形止め輪	1	炭素鋼
⑬	半月キー	1	炭素鋼
⑭	スチールボール	2	合金鋼

注 上記“個数”は1台当たりの数量を表す。

◆外形寸法図

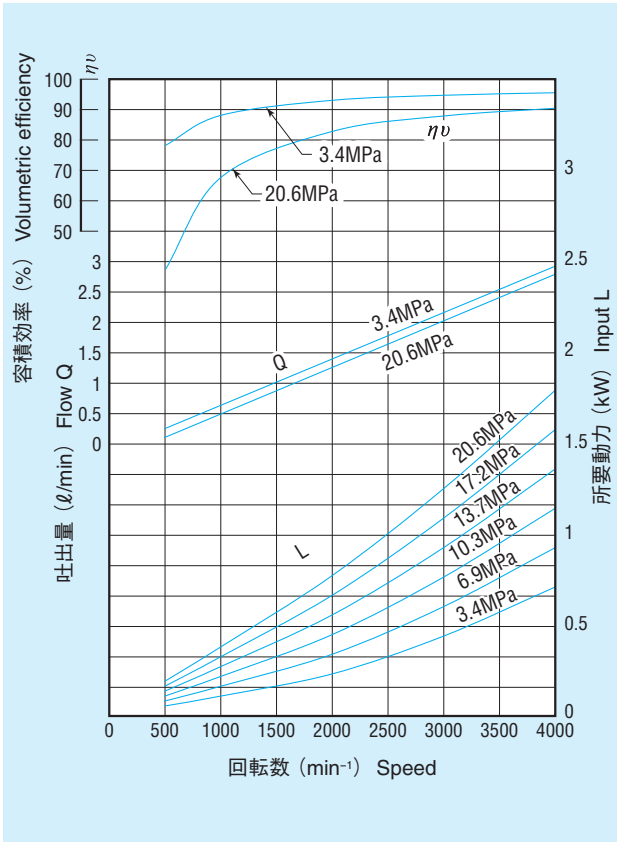
単位:mm



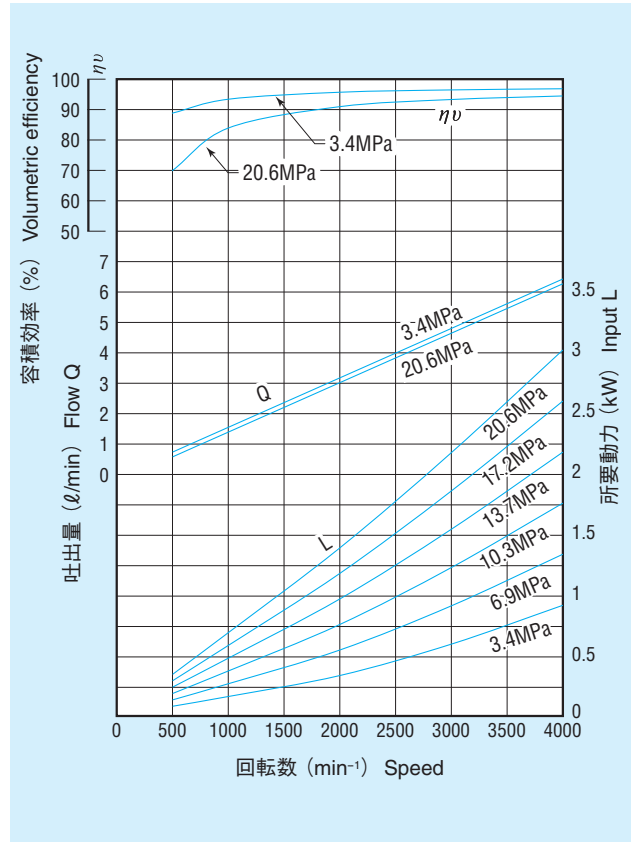
- 注1. 図示のものは、回転方向“L”を示している。回転方向“R”は図示と対称である。したがって回転方向、吸込口、吐出口の位置は反対になる。
注2. 指示のないとき寸法差は±1.0mmとする。

ポンプ呼びサイズ	L	側面ポート吸込口	
		ねじ	深さ
0.8	60	G3/8	12
1.7			
2.5			
3			
3.5	80	G1/2	16
5			
7			

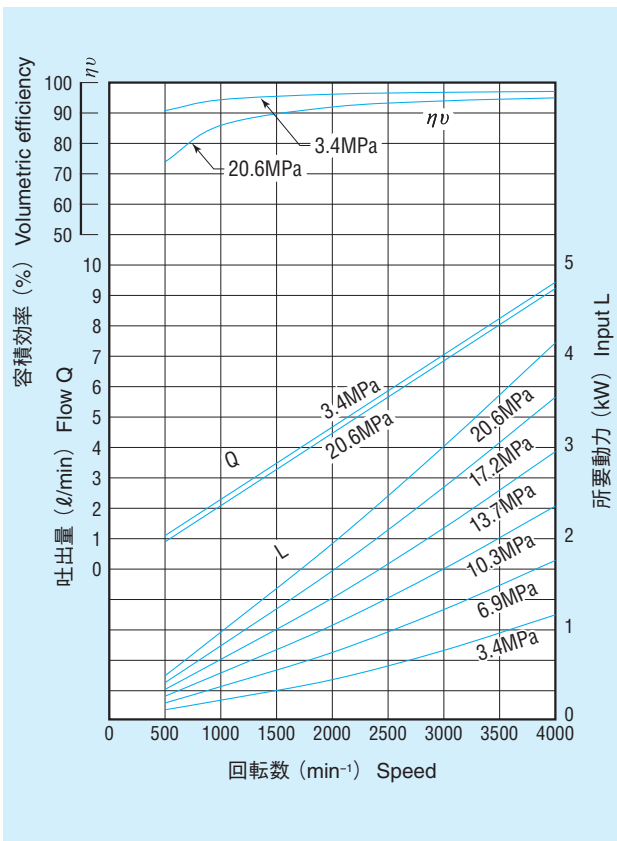
YP10-0.8



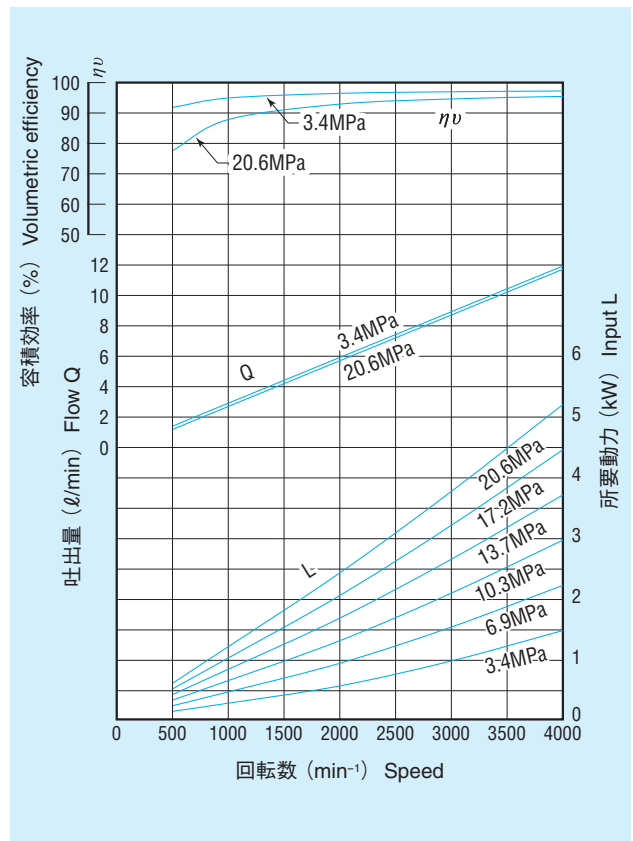
YP10-1.7



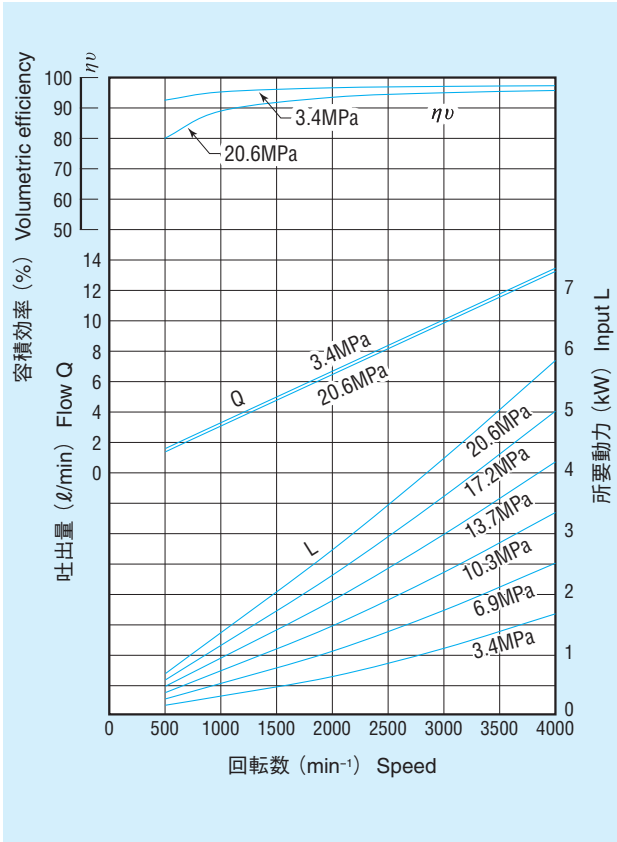
YP10-2.5



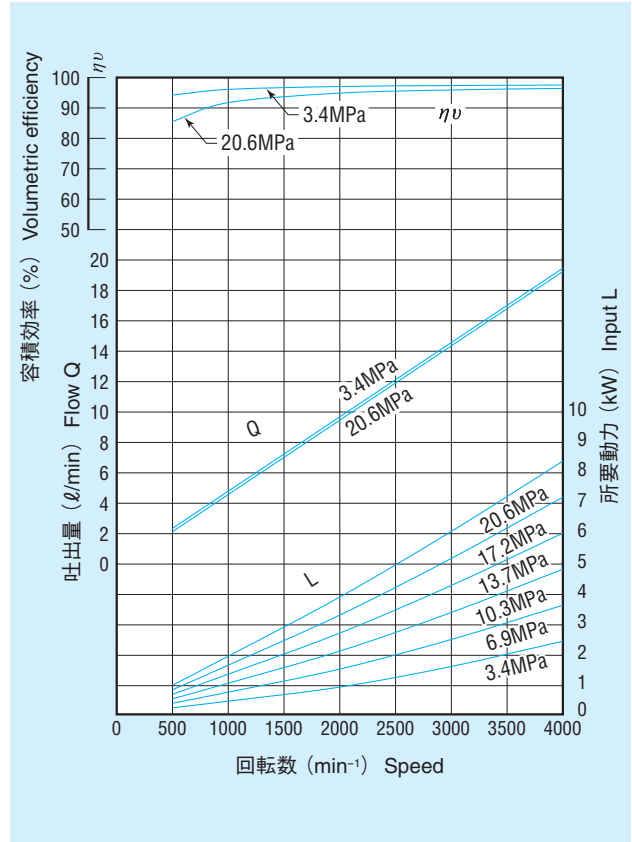
YP10-3



YP10-3.5



YP10-5



YP10-7

