

◆形式表示例

FGP30 - 66 A 1 S 2 - L XXX

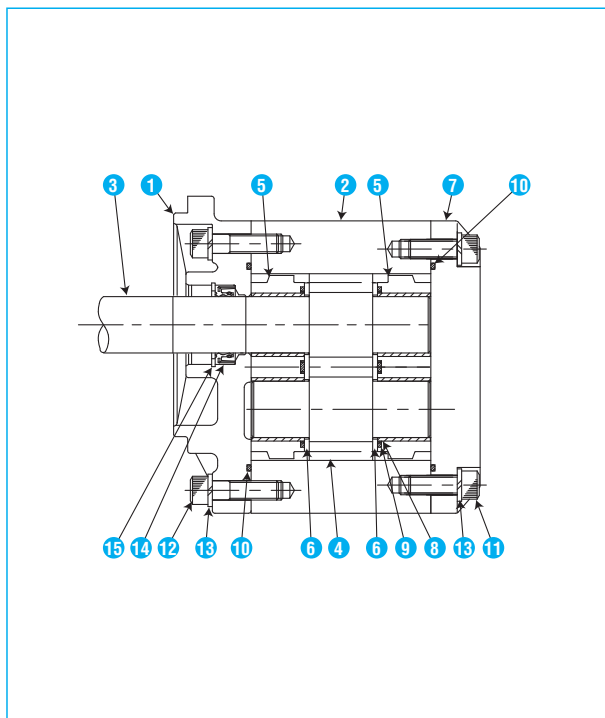
1
2
3
4
5
6
7
8

- | | | | |
|---|--|--|---|
| <p>1 シリーズ番号
FGP30シリーズ</p> <p>2 ポンプ呼びサイズ</p> <p>3 ポートの位置
A: 側面ポート</p> | <p>4 ポートの形状
1: フランジタイプ(SAE J518b)</p> <p>5 取付方法
S: 4本ボルトフランジ</p> | <p>6 軸端形状
1: SAEスプライン軸 14枚歯</p> | <p>7 軸端より見た回転方向
L = 反時計方向回転
R = 時計方向回転</p> <p>8 コード番号
下3ケタを表示</p> |
|---|--|--|---|

◆仕様

ポンプ 呼びサイズ	押しのけ容積 cm ³	定格圧力 MPa	瞬間最高圧力 MPa	回転数 min ⁻¹		吸込圧 MPa	質量 kg
				MIN.	MAX.		
32	32.8	20.6	22.6	500	2500	-0.02~0.2	13.1
38	37.4						13.5
44	43.7						13.9
52	51.5						14.5
66	65.5						15.6
86	85.8						17.3
100	99.8	17.2	20.6				18.5

◆内部構造図

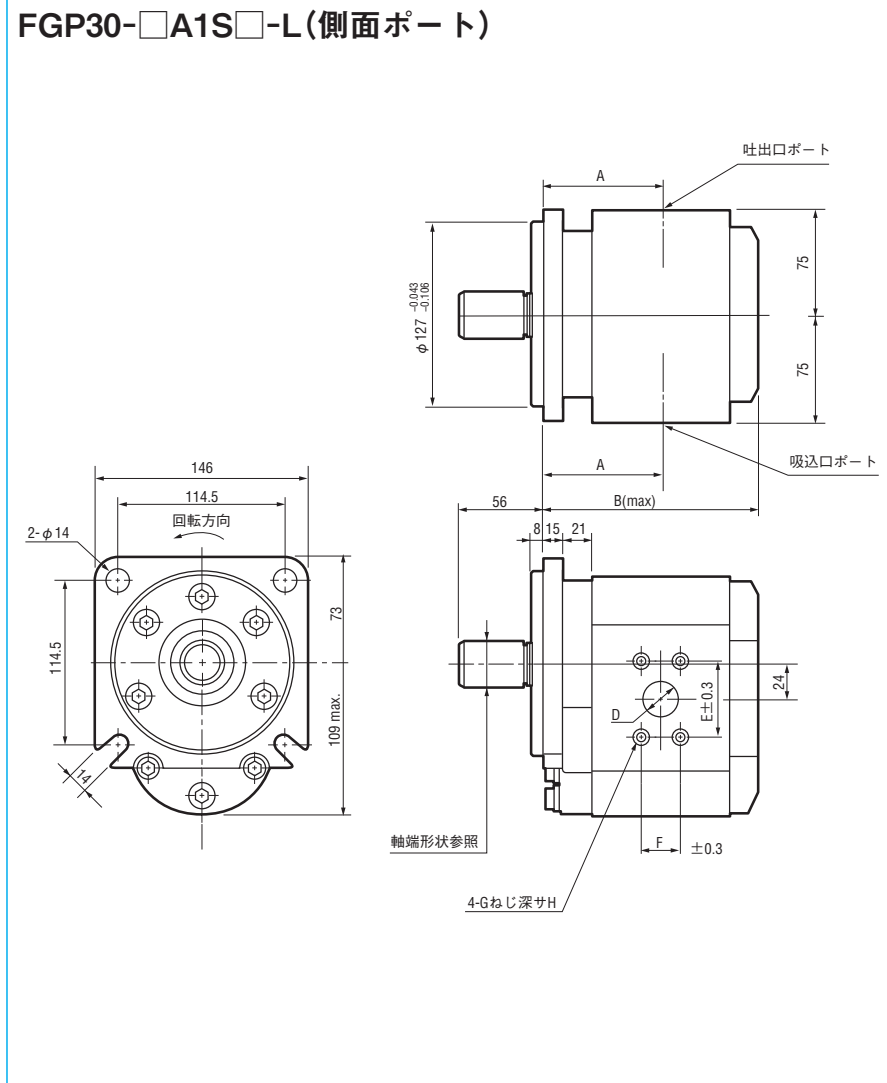


照合番号	名称	個数	材質
1	フロントカバー	1	アルミ合金
2	ボディ	1	鋳鉄
3	ドライブギヤ	1	合金鋼
4	ドリブンギヤ	1	合金鋼
5	ベアリング	2	アルミ合金
6	サイドプレート	2	特殊合金
7	リヤカバー	1	アルミ合金
8	バックアップストリップ	2	合成樹脂
9	ガスケット	2	ニトリルゴム
10	Oリング	2	ニトリルゴム
11	ボルト	8	合金鋼
12	ボルト	8	合金鋼
13	バネ座金	16	炭素鋼
14	オイルシール	1	ニトリルゴム
15	穴用C形止め輪	1	炭素鋼

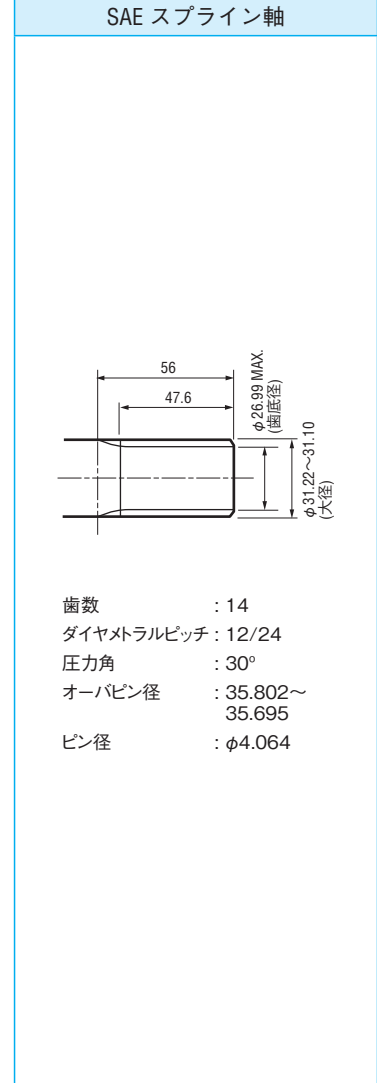
注 上記“個数”は1台当たりの数量を表す。

◆外形寸法図

単位:mm



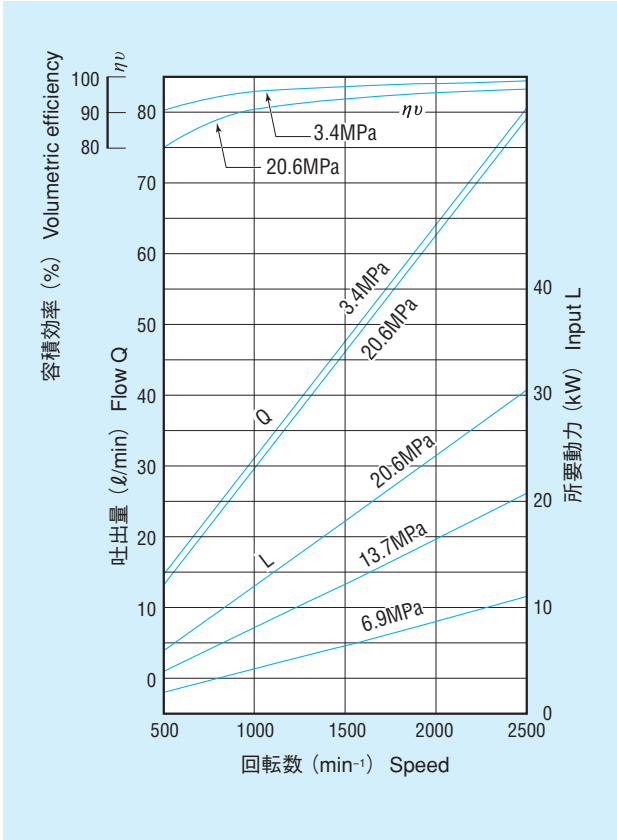
●軸端形状



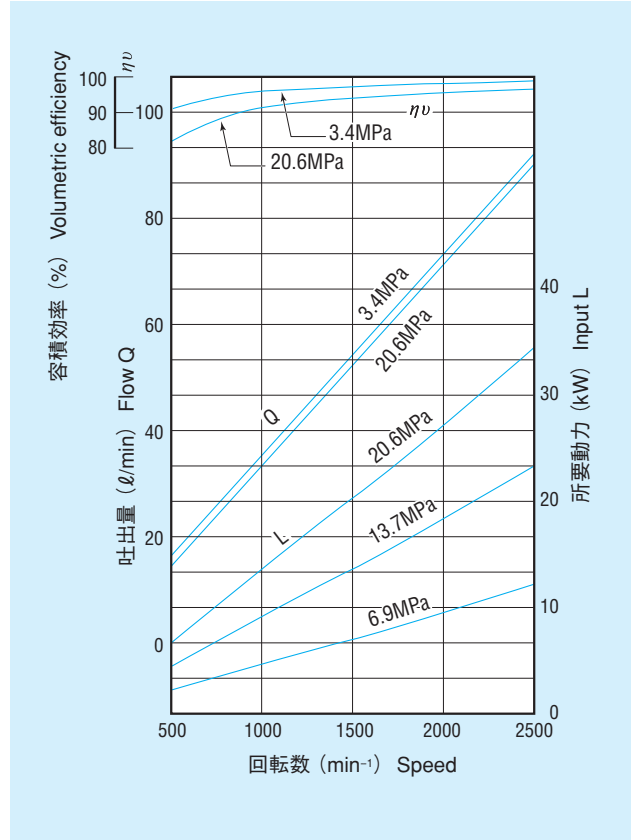
注1. 図示のものは、回転方向“L”を示している。回転方向“R”は図示と対称である。
 したがって回転方向、吸込口、吐出口の位置は反対になる。
 2. 指示のないとき寸法差は±1.0mmとする。

ポンプ 呼びサイズ	A	B	吸込口					吐出口				
			D	E	F	G	H	D	E	F	G	H
32	83.6	147	32	58.7	30.2	M12 (P=1.75)	20	25	52.4	26.2	M10 (P=1.5)	23
38	85.1	148										
44	87.1	152										
52	89.6	157	38	69.9	35.7	M12 (P=1.75)	20	32	58.7	30.2	M12 (P=1.75)	28
66	94.1	166										
86	103.5	186	51	77.8	42.9	M12 (P=1.75)	20	32	58.7	30.2	M12 (P=1.75)	28
100	105.1	195										

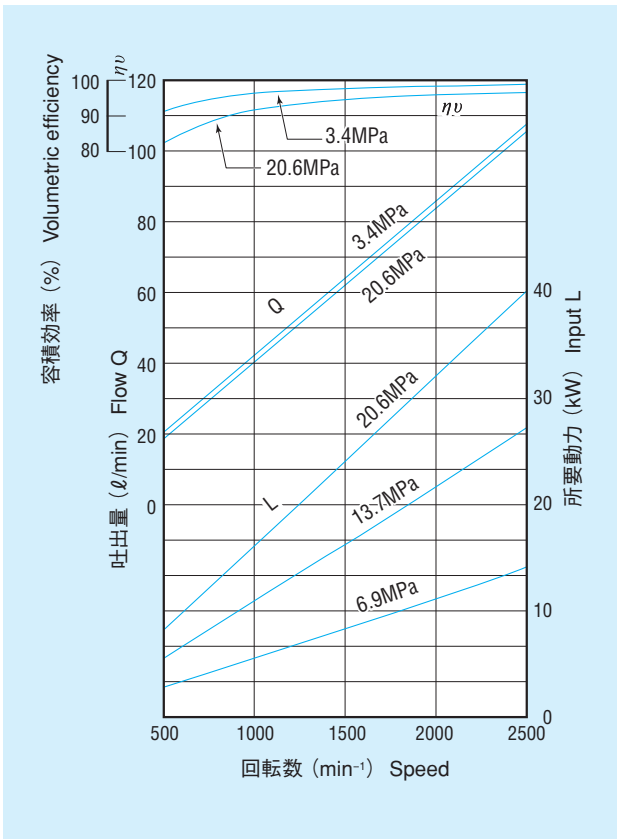
FGP30-32



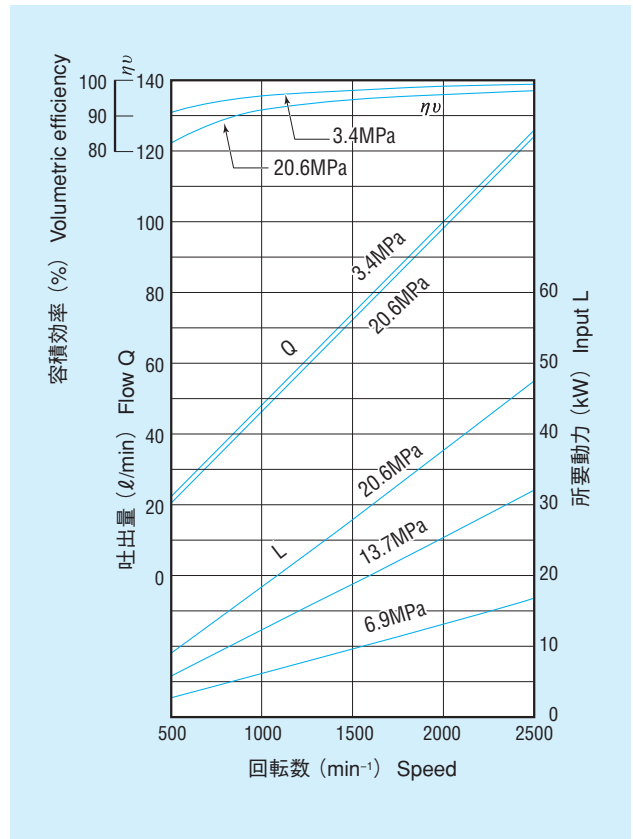
FGP30-38



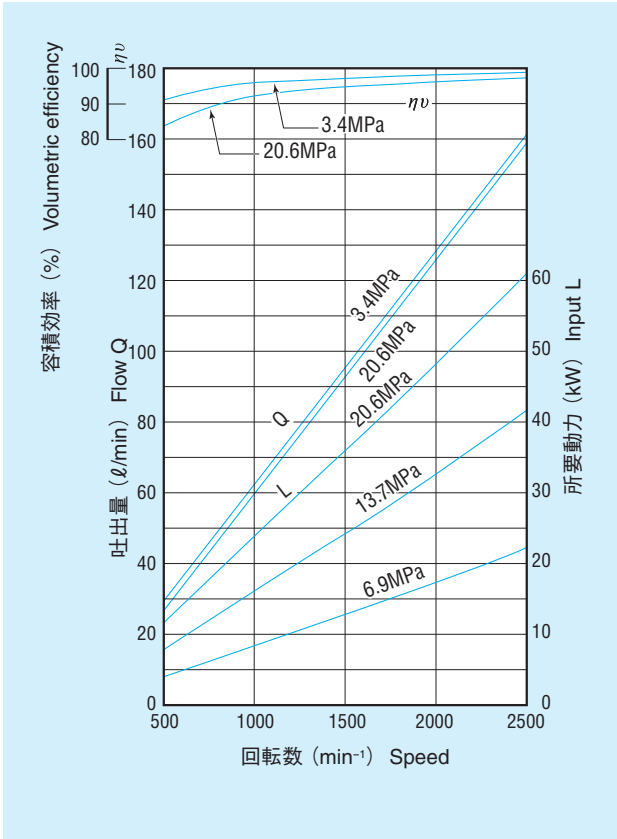
FGP30-44



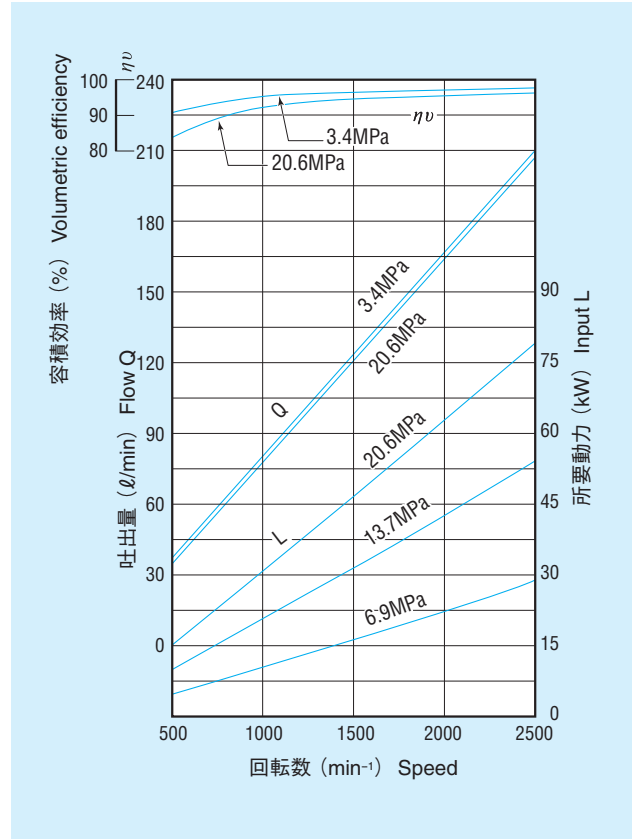
FGP30-52



FGP30-66



FGP30-86



FGP30-100

