



◆形式表示例

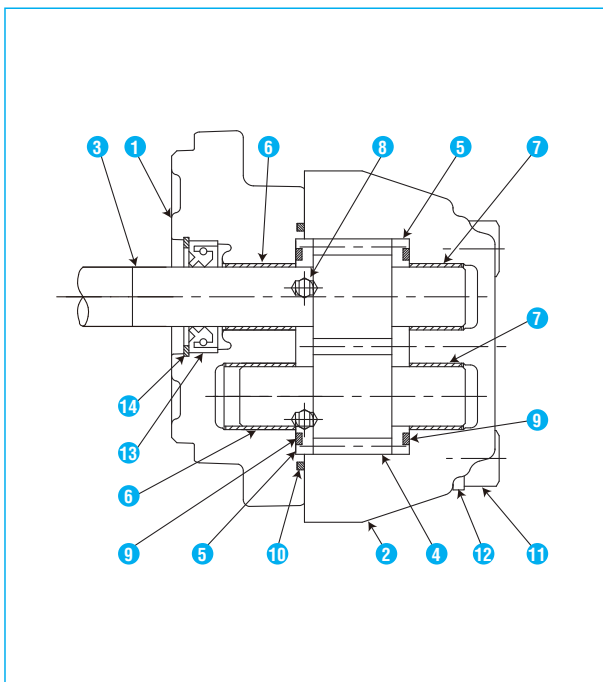
YP15
S
11
A
2
H
1
-
L
XXX

- | | | | |
|--|--|---|---|
| <p>① シリーズ番号
YP15シリーズ</p> <p>② 取付フランジインロー径
S: $\phi 82_{-0.036}^{+0.036}$
A: $\phi 82.55_{-0.05}^{+0.05}$</p> | <p>③ ポンプ呼びサイズ</p> <p>④ ポートの位置
A: 側面ポート
D: 後面ポート</p> <p>⑤ ポートの形状
2: Gねじ</p> | <p>⑥ 取付方法
H: 水平方向2本ボルト</p> <p>⑦ 軸端形状
1: SAEスプライン軸 9枚歯</p> | <p>⑧ 軸端より見た回転方向
L = 反時計方向回転
R = 時計方向回転</p> <p>⑨ コード番号
下3ケタを表示</p> |
|--|--|---|---|

◆仕様

ポンプ呼びサイズ	押しのけ容積 cm ³	定格圧力 MPa	瞬間最高圧力 MPa	回転数 min ⁻¹		吸込圧 MPa	質量 kg
				MIN.	MAX.		
5	5.10	20.6	22.6	500	4000	-0.02~0.1	1.8
7	7.00						1.8
8	8.02						1.9
9.5	9.50						1.9
11	11.0						2.2
12	12.0	17.2	20.6	3500	3100	-0.02~0.1	2.3
14	13.9						2.3
16	15.9						15.7

◆内部構造図



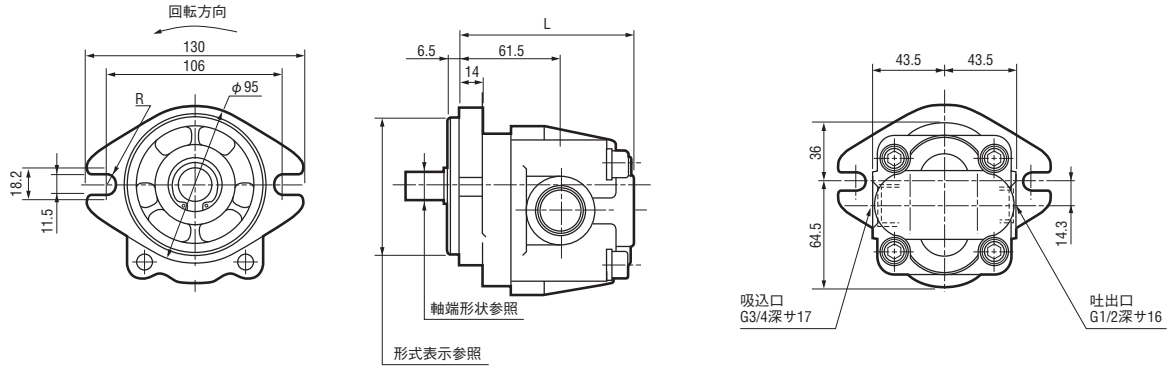
照合番号	名称	個数	材質
①	フロントカバー	1	アルミ合金
②	ボディ	1	アルミ合金
③	ドライブギヤ	1	合金鋼
④	ドリブンギヤ	1	合金鋼
⑤	サイドプレート	2	特殊合金
⑥	ブッシュ	2	特殊合金
⑦	ブッシュ	2	特殊合金
⑧	スチールボール	2	合金鋼
⑨	3の字ガスケット	2	ニトリルゴム
⑩	ガスケット	1	ニトリルゴム
⑪	ボルト	4	合金鋼
⑫	焼入座金	4	炭素鋼
⑬	オイルシール	1	ニトリルゴム
⑭	穴用C形止め輪	1	炭素鋼

注 上記“個数”は1台当たりの数量を表す。

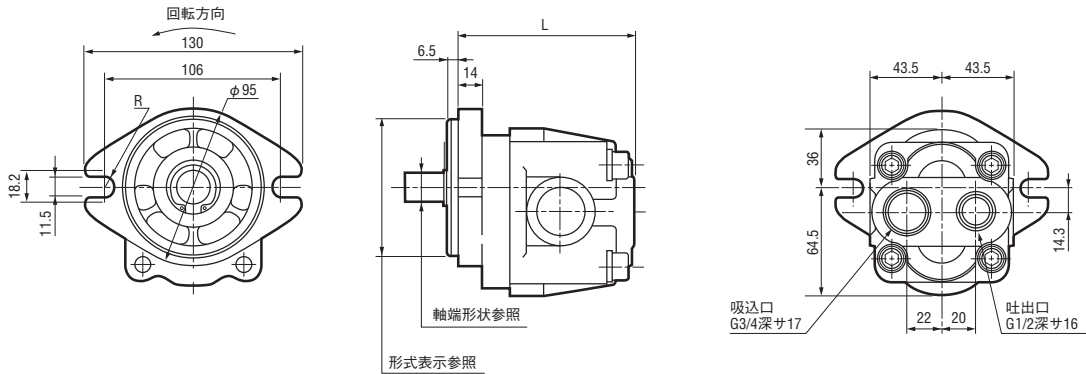
◆外形寸法図

単位:mm

YP15^S_A□A2H□-L(側面ポート)



YP15^S_A□D2H□-L(後面ポート)

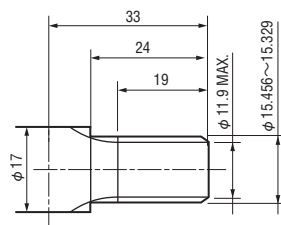


- 注1. 図示のものは、回転方向“L”を示している。回転方向“R”は図示と対称である。したがって回転方向、吸込口、吐出口の位置は反対になる。
 2. 指示のないとき寸法差は±1.0mmとする。
 3. 取付フランジはSAE AA タイプも製作できます。ご相談下さい。

ポンプ 呼びサイズ	L
5	87.2
7	
8	
9.5	
11	104.5
12	
14	
16	

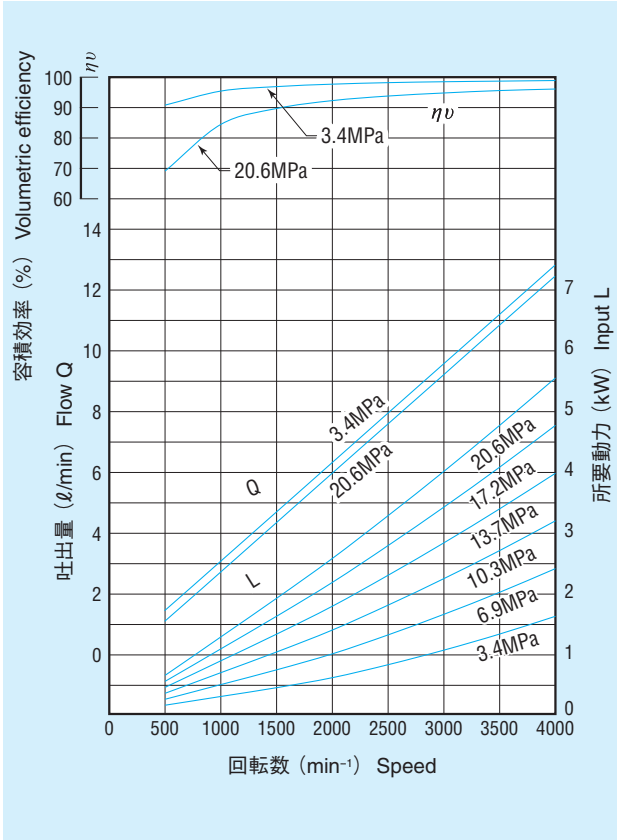
●軸端形状

SAE スプライン軸(一部規格と異なる)

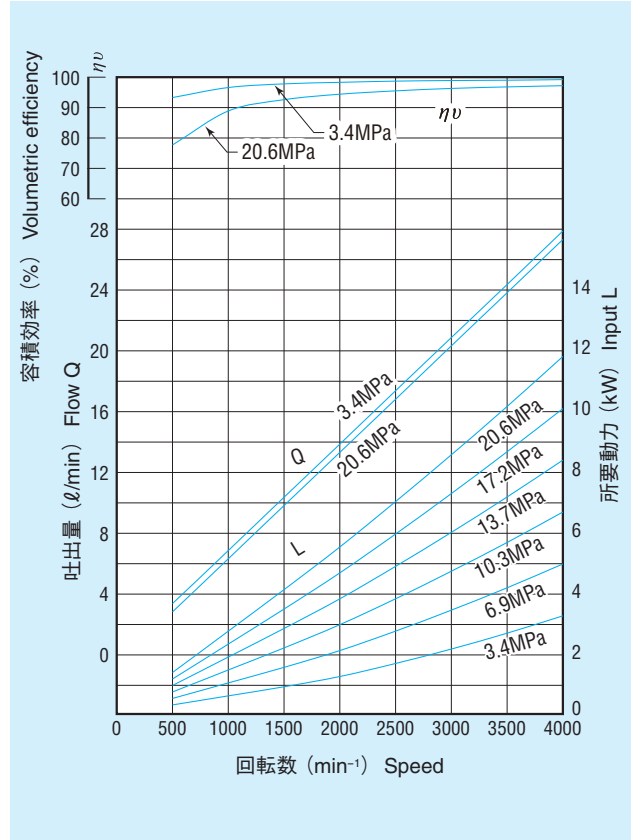


歯数	: 9
ダイヤメtralピッチ	: 16/32
圧力角	: 30°
オーバピン径	: 18.427~ 18.358
ピン径	: $\phi 3.048$

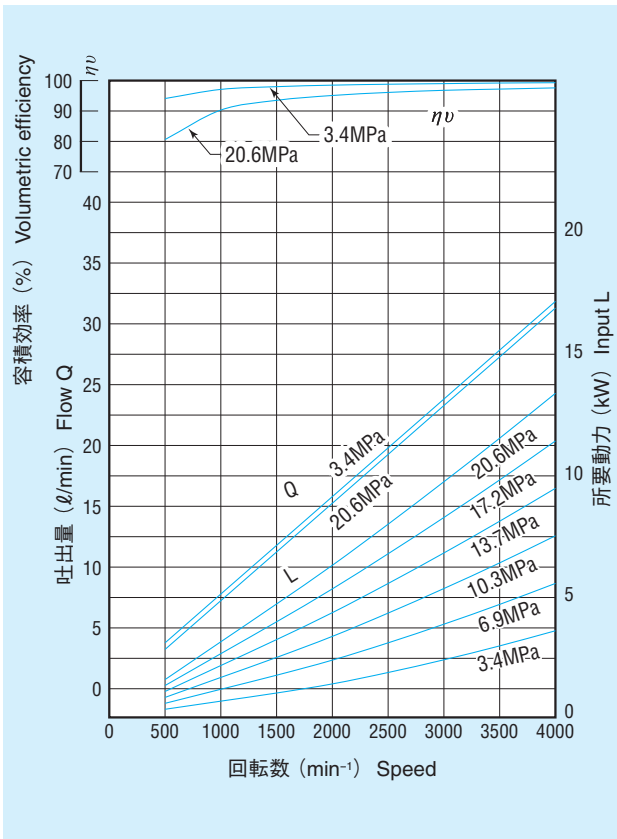
YP15-5



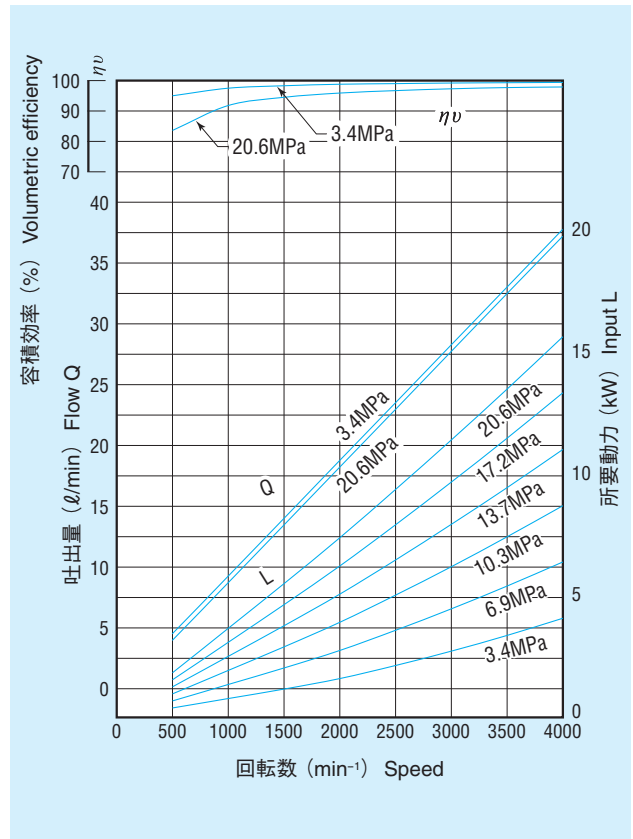
YP15-7



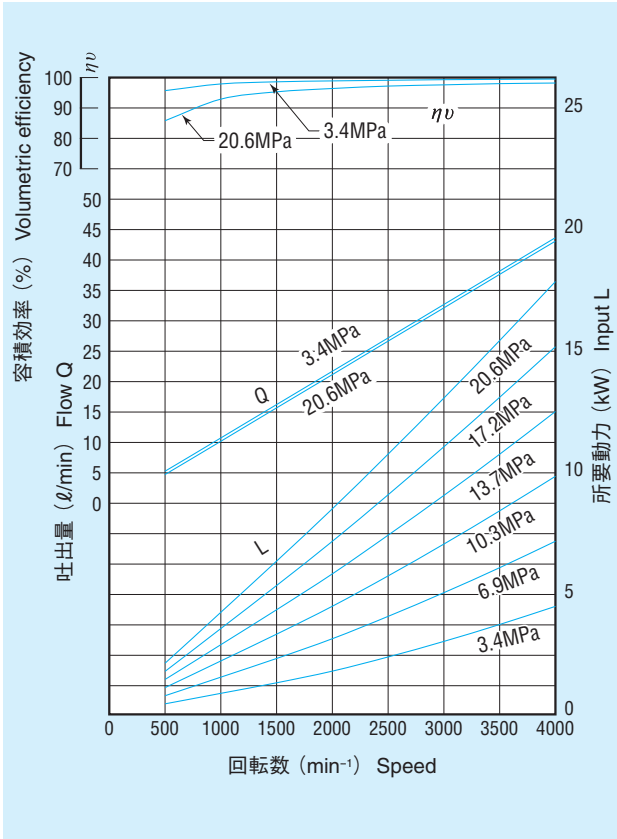
YP15-8



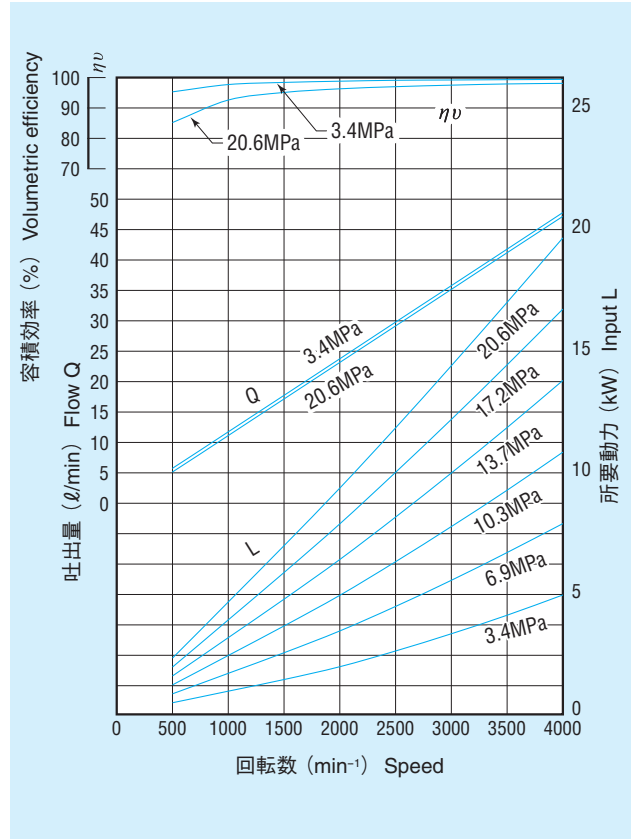
YP15-9.5



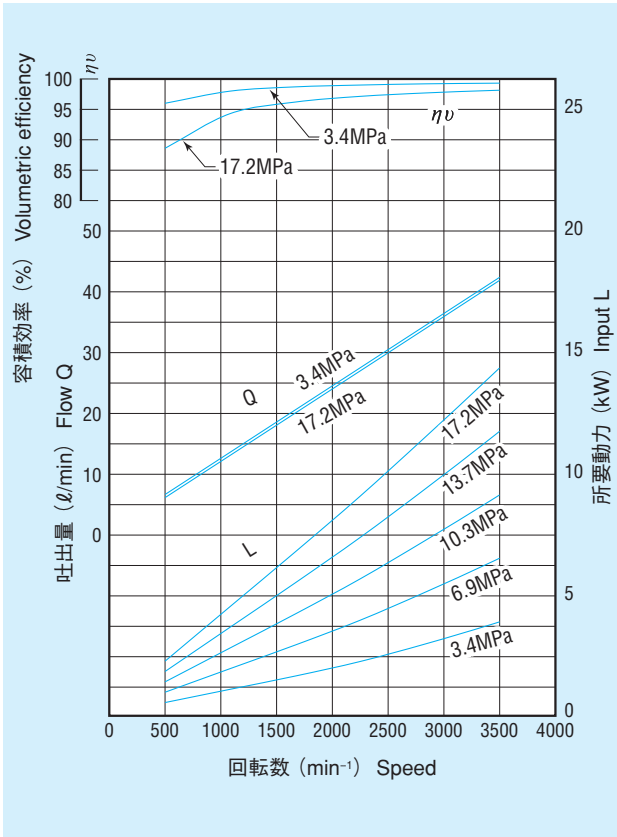
YP15-11



YP15-12



YP15-14



YP15-16

