

携 带 形

磁気探知器

FERROMAGNETIC OBJECT DETECTOR

MB120



携帯形

磁気探知器 MB120

磁気探知器MB120は、鉄、ニッケルなどの強磁性体の金属で構成されている物体や、電流が流れている物体の探知に用います。

探知器と管制器は一体化され、耐水圧構造になっています。

MB120は、潜水士が携帯して海底でレシーバの警報音を聞きながら、目標物を探知します。電源には乾電池（単3形）を使用します。連続7時間以上使用できます。

用途

- 1 埋設している不発の機雷、爆弾、砲弾の探知
- 2 沈船、錨など埋設磁性体の探知
- 3 河川、沼での凶器の搜索
- 4 埋設鉄管や金属類の発見
- 5 埋設された送電中のケーブル探知など



●磁気による探知の特色

1. 目標物が、たとえ土砂、水、氷雪、木材やプラスチック、あるいは繊維、非磁性金属（アルミニウム、銅など）の近くや、その中であっても探知します。
2. 目標物と検知器の相対位置の変化による磁気信号の変化を知ることによって、その通過距離や、埋設の深さを知ることができます。
3. 目標物による検知器への磁気信号の大きさは、双方間の距離の3～4乗に逆比例します。そのため探知目標物にくらべ、大きな磁気モーメントをもつ障害磁性物があっても、ある程度の距離があれば、目標物は十分探知できます。

仕様

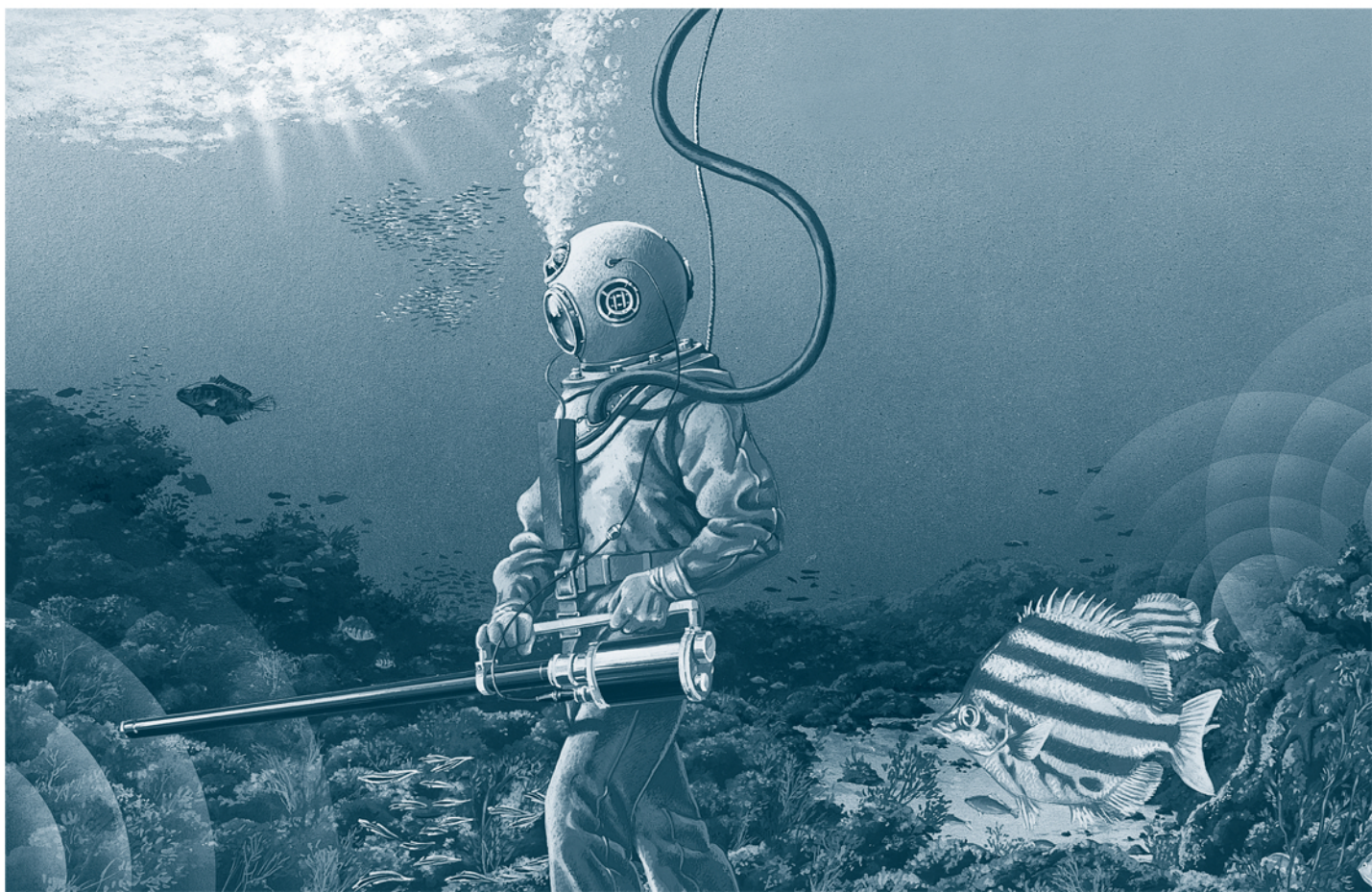
主要性能	
検出方式	フラックスゲート方式
感度	±0.2、±0.5、±1、±2、±5 μ T
精度	レコーダ出力：各フルスケールのとき±1V
動揺雑音	0.02 μ T以下
分解能	0.001 μ T
背景磁界	±50 μ T
出力	警報出力（レシーバ用出力） レコーダ出力：各フルスケールのとき±1V
使用電源	
電源	単3乾電池8個
連続作動時間	7時間以上
環境条件	
動作温度	-10~+40 $^{\circ}$ C
保存温度	-20~+50 $^{\circ}$ C
耐水性	水深50m

構成

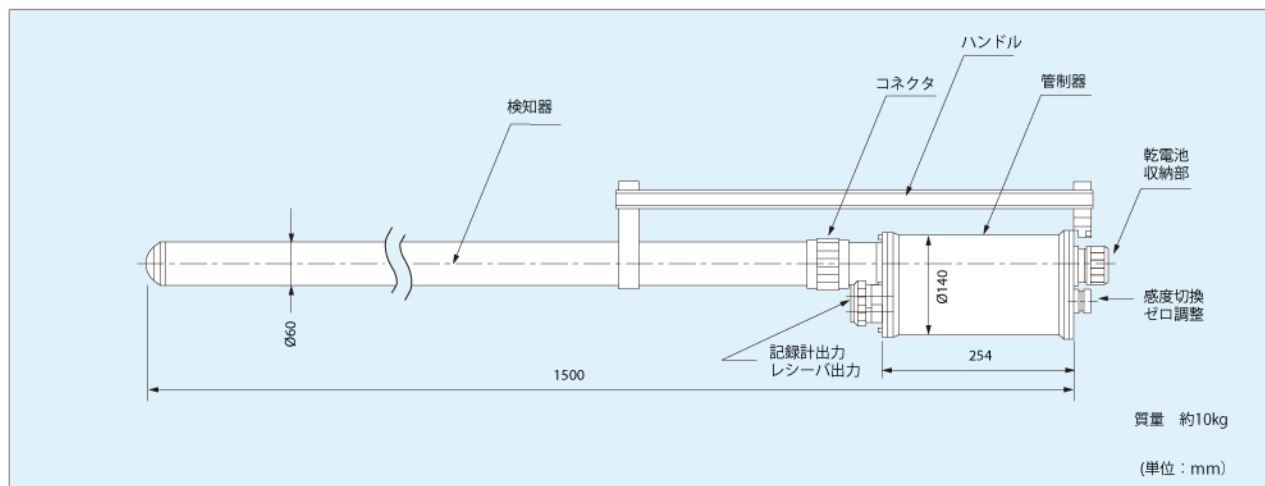
品名	備考
検知器+管制器 （一体形）	収納箱付
チェックメータ	
レシーバ	
オプション	
レコーダ用ケーブル	50m



●使用例



外形寸法図



BSK0040



EMS Accreditation
RE009



本社地区事業所認証取得

株式会社 島津製作所

航空機器事業部 604-8511 京都市中京区西ノ京桑原町1

東京支社 101-8448 東京都千代田区神田錦町1丁目3 (03)3219-5850

航空機器事業部 航空機器営業部 磁気装置営業課 (03-3219-5776)

<http://www.shimadzu.co.jp/>