

# 磁気探知器

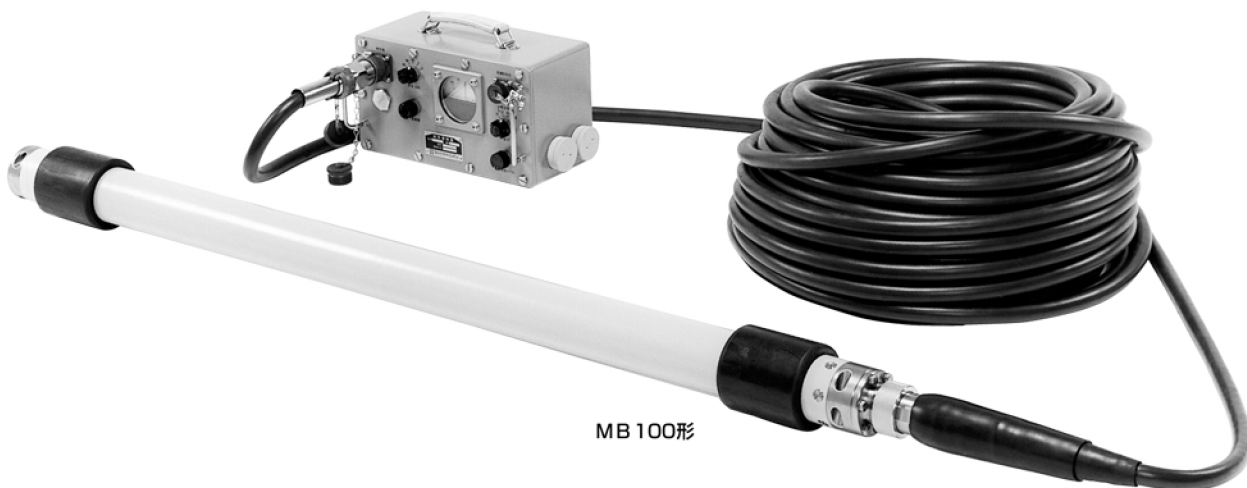
FERROMAGNETIC OBJECT DETECTOR

広範囲形

## MB100形

携帯形

## MB120形



MB100形



MB120形

# 磁気探知器

広範囲形

# MB100形

携帯形

# MB120形

磁気探知器MB100形および120形は、鉄、ニッケルなどの強磁性体の金属で構成されている物体や、電流が流れている物体の探知に用います。

MB100形の構成は、検知器、管制器、ケーブル、収納箱であり、検知器、ケーブルは耐水圧構造、また管制器は防水構造になっています。

MB120形は、携帯形であり、探知器と管制器は一体化され、耐水圧構造になっています。

## 用途

1 埋設している不発の機雷、爆弾、砲弾の探知

2 沈船、錨など埋設磁性体の探知

3 河川、沼での凶器の搜索

4 埋設鉄管や金属類の発見

5 埋設された送電中のケーブル探知など

### ●磁気による探知の特色

1. 目標物が、たとえ土砂、水、氷雪、木材やプラスチック、あるいは繊維、非磁性金属（アルミニウム、銅など）の近くや、その中であっても探知します。
2. 目標物と検知器の相対位置の変化による磁気信号の変化を知ることによって、その通過距離や、埋没の深さを知ることができます。
3. 目標物による検知器への磁気信号の大きさは、双方間の距離の3～4乗に逆比例します。そのため探知目標物にくらべ、大きな磁気モーメントをもつ障害磁性物があっても、ある程度の距離があれば、目標物は十分探知できます。

### ●MB100形とMB120形の使用方法の違い

MB100形は、管制器を船上に設置し、検知器を船曳することによって目標物の存在を探知します。また広範囲の探知には検知器を複数本使用して行なうと、より有効です。

電源は乾電池（単2形）を使用します。作動時間は連続7時間以上で、探知信号や、記録信号を出力します。

MB120形は、潜水夫が携帯して海底でレシーバの警報音を聞きながら、目標物を探知します。電源には乾電池（単3形）を使用します。連続7時間以上使用できます。

## ●MB100形

仕 様	
検知器	
動作温度	-10~+40℃
保存温度	-20~+50℃
耐水性	検知器、ケーブル：水深50m 管制器：注水試験可
管制器	
電源	単2乾電池8個
連続作動時間	7時間以上
主要性能	
感 度	±0.2、±0.5、±1、±2、±5μT
確 度	指 示 計：各フルスケールの±10% 記録計出力：各フルスケールの±2%
動 揺 雑 音	0.02 μT以下
静 止 雑 音	0.001 μT(10分間のP-P値)
背 景 磁 界	±50 μT
出 力	警 報 出 力 (ヘッドホン用出力) 記録計出力：各フルスケールのとき±1V

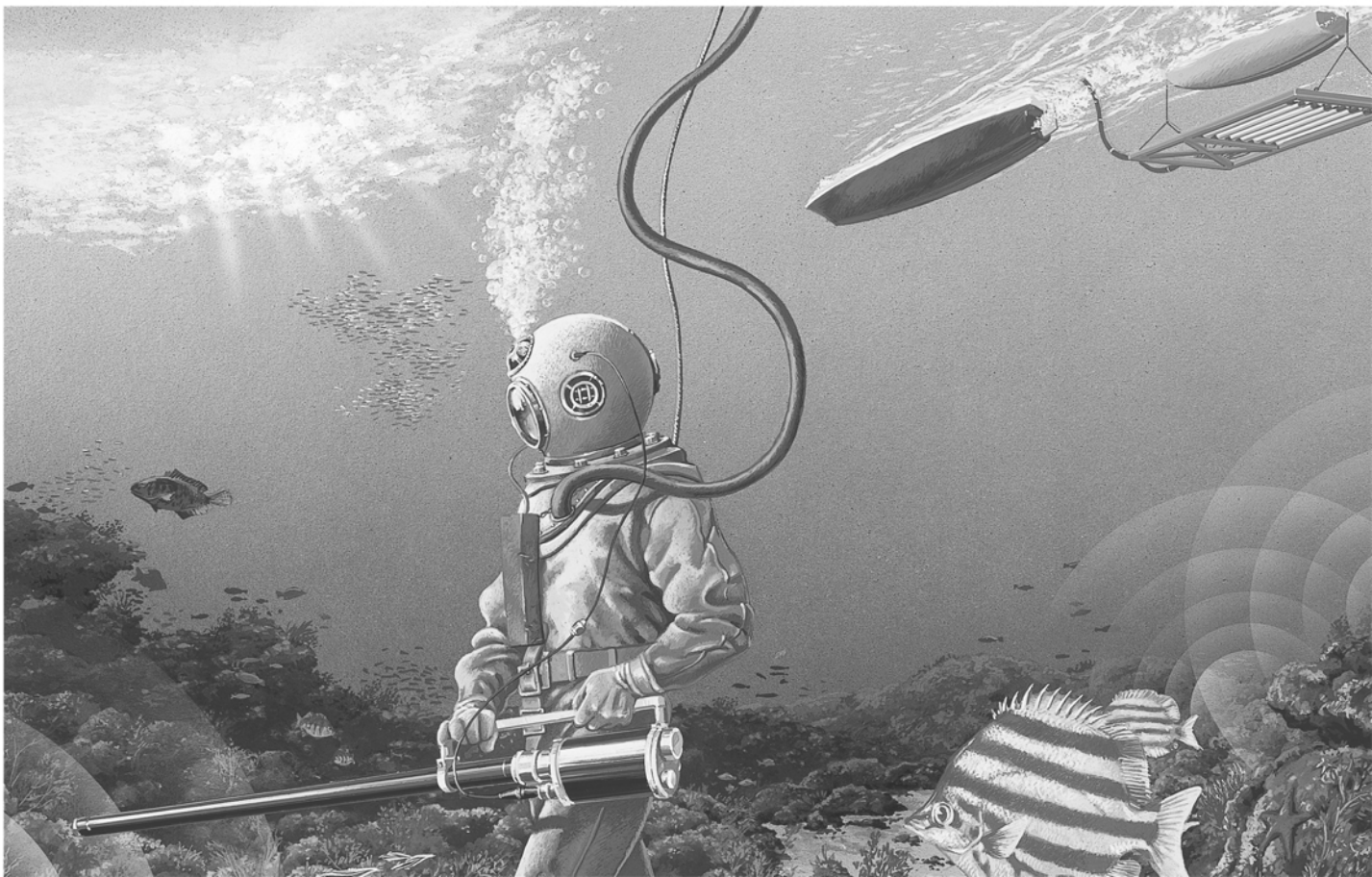
構 成	
品 名	備 考
検 知 器	収納箱付
管 制 器	収納箱付
ケ ー ブ ル	標準50m
オプション	
1.記 録 計	
2.記録計用ケーブル	2m

## ●MB120形

仕 様	
検知器・管制器（一体形）	
動作温度	-10~+40℃
保存温度	-20~+50℃
耐水性	水深50m
電 源	単3乾電池8個
連続作動時間	7時間以上
主要性能	
感 度	±0.2、±0.5、±1、±2、±5μT
確 度	記録計出力：各フルスケールの±2%
動 揺 雑 音	0.02 μT以下
静 止 雑 音	0.001 μT(10分間のP-P値)
背 景 磁 界	±50 μT
出 力	警 報 出 力 (レシーバ用出力) 記録計出力：各フルスケールのとき±1V

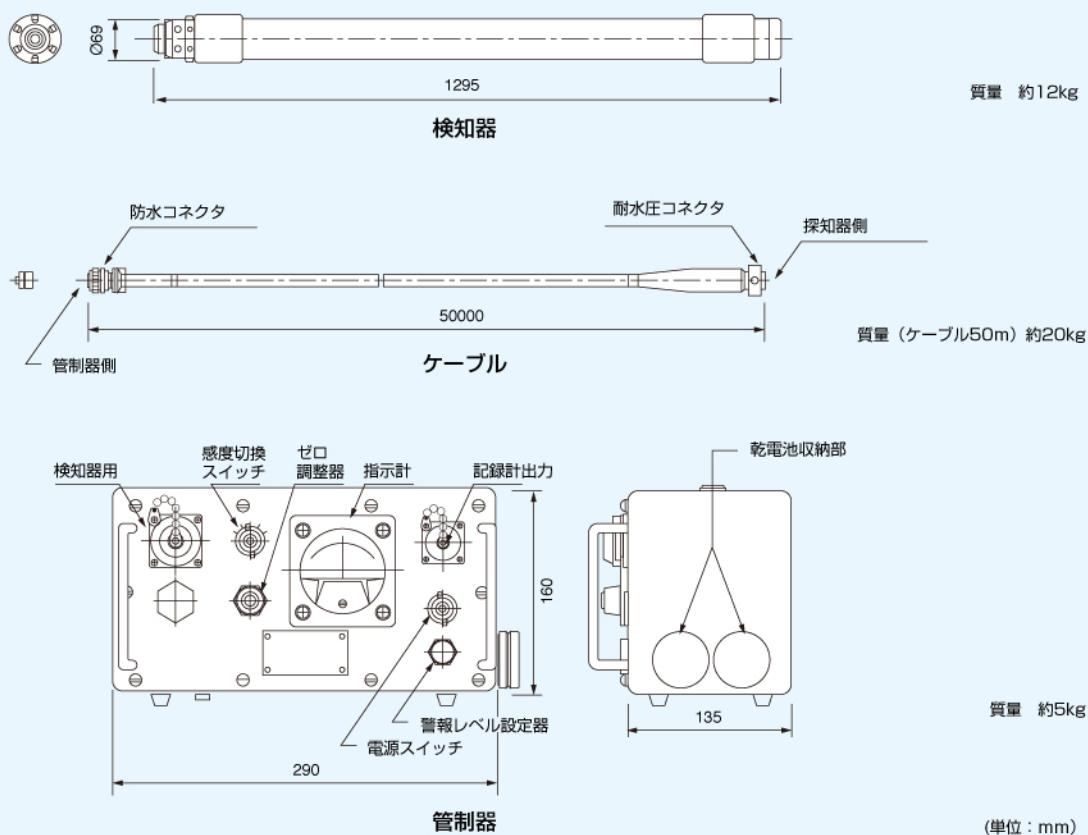
構 成	
品 名	備 考
検知器+管制器 (一体形)	収納箱付
チェックメータ	
レシーバ	} いずれかを選択
1.スキューバ式 2.かぶと式	
オプション	
1.記 録 計	
2.記録計用ケーブル	50m

## ●磁気探知器の検知例

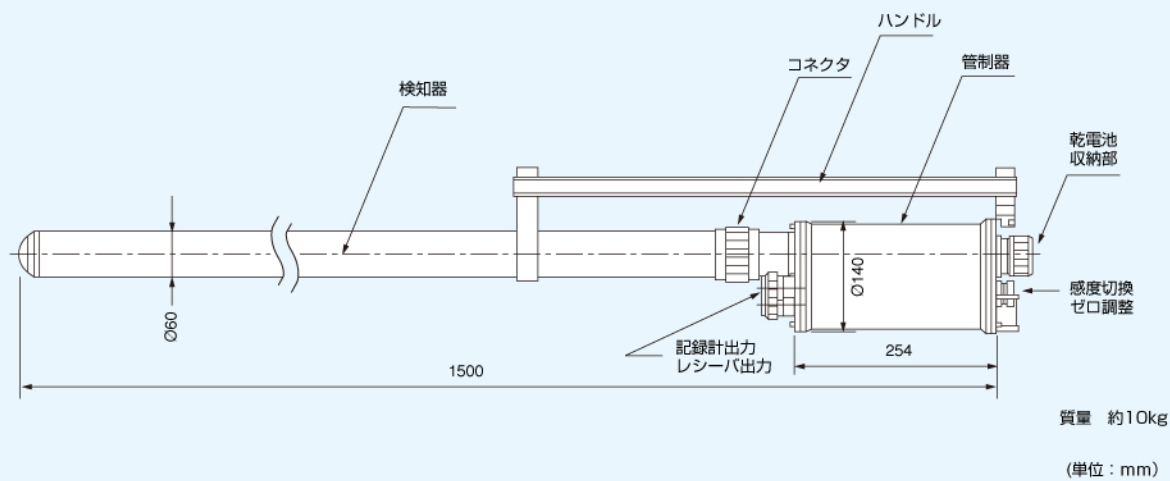


## ■外形寸法図

### MB100形



### MB120形



# 株式会社 島津製作所

航空機器事業部 604-8511 京都市中京区西ノ京桑原町1

東京支社 101-8448 東京都千代田区神田錦町1丁目3 (03)3219-5850

航空機器事業部 航空機器営業部 磁気装置営業課 (03-3219-5776)

<http://www.shimadzu.co.jp/>